

Dieser Leuchte ist beige packt:

- 1x Inbusschlüssel SW2 -2-
- 2x Anschlussklemme -5-

Montagehinweis

Bitte beachten:

Installation nur durch Fachpersonal.

- ▶ Alle Transportsicherungen entfernen.
- ▶ Ersetze jedes zerbrochene Schutzglas.
- ▶ Unbedingt mitgelieferte Anschlussklemmen verwenden !



Anschlussklemme

Montageanleitung

Bild 1

I- Wandanschluss spannungsfrei machen !

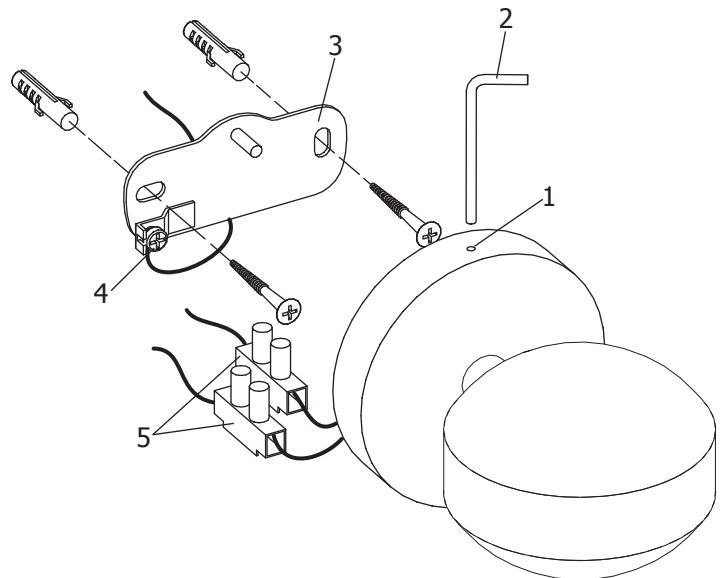
II- Madenschraube -1- mit mitgeliefertem Inbusschlüssel -2- lösen und Strebe -3- herausnehmen.

III- Strebe -3- mit Holzschrauben / Dübeln an der Wand befestigen.

IV- Erdleiter (grün/gelb) mit Strebe -3- verbinden (Schraube 4).

V- Netzanschluss mithilfe der mitgelieferten Anschlussklemmen -5- durchführen.

VI- Die Leuchte auf den Stehbolzen von Strebe -3- schieben und Madenschraube -1- mithilfe des mitgelieferten Inbusschlüssels -2- wieder anziehen.
(Achtung Kabel nicht einklemmen !)



Technische Information

Diese LED-Wandleuchte ist mit 2 Stück netzbetriebenen LED-Platinen ausgestattet. Die Helligkeit lässt sich mit handelsüblichen, in der Wand installierten, Phasen- oder Phasenabschnittsdimmern einstellen.
(Dimmer: Triac dimmbar, Mindestlast beachten !)
Bei einer Gesamtleistung von 9 Watt beträgt der Lichtstrom 730 Lumen.
Die LEDs haben die Lichtfarbe 2700 Kelvin.