

# Montageanleitung für die LED Wandleuchte 9564/2 „Sirius“

HOLTKÖTTER - Licht  
Qualität - Made in Germany

Dieser Leuchte ist beige packt:

- 1x Inbusschlüssel SW2 -2-
- 2x Anschlussklemme -5-

Bild 1

## Montagehinweis

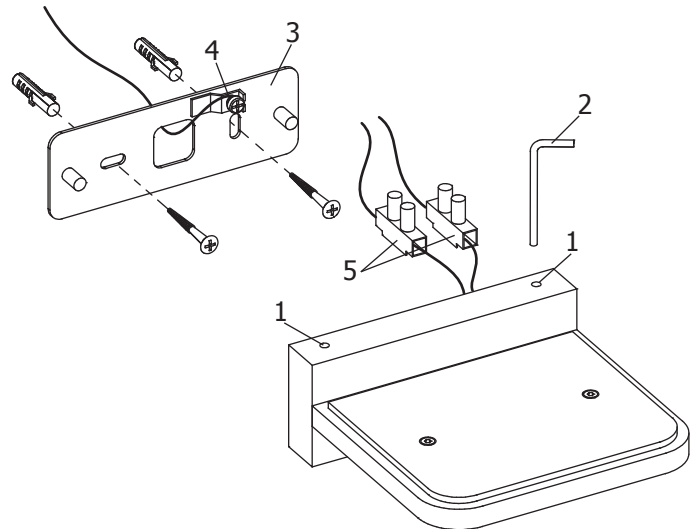
### Bitte beachten:

Installation nur durch Fachpersonal.

- ▶ Alle Transportsicherungen entfernen.
- ▶ Ersetze jedes zerbrochene Schutzglas.
- ▶ Unbedingt mitgelieferte Anschlussklemmen verwenden !



Anschlussklemme



## Montageanleitung

Bild 1

### I- Wandanschluss spannungsfrei machen !

II- Madenschrauben -1- mit mitgeliefertem Inbusschlüssel -2- lösen und Strebe -3- herausnehmen.

III- Strebe -3- mit Holzschrauben / Dübeln an der Wand befestigen.

IV- Erdleiter (grün/gelb) mit Strebe -3- verbinden (Schraube 4).

V- Netzanschluß mit Hilfe der mitgelieferten Anschlussklemmen -5- durchführen.

VI- Die Leuchte auf die Stehbolzen von Strebe -3- schieben und Madenschrauben -1- mithilfe des mitgelieferten Inbusschlüssel -2- wieder anziehen.  
(Achtung Kabel nicht einklemmen !)

## Technische Information

Diese LED-Wandleuchte ist mit 2 Stück netzbetriebenen LED-Platinen ausgestattet. Die Helligkeit lässt sich mit handelsüblichen, in der Wand installierten Phasen- oder Phasenabschnittsdimmern einstellen.  
(Dimmer: Triac dimmbar, Mindestlast beachten !)  
Bei einer Gesamtleistung von 9 Watt beträgt der Lichtstrom 730 Lumen.  
Die LEDs haben die Lichtfarbe 2700 Kelvin.