

Alizz F. Cooper Instructions

*WHO MATUREZ*

## **Montageanleitung**

**Bitte vor der Montage aufmerksam lesen und aufbewahren!**

## **Instructions for assembly**

**Please read these instructions carefully before going any further, and keep them in a safe place for future reference!**

## **Instructions de montage**

**A lire attentivement avant le montage et à conserver soigneusement!**

## **Istruzioni di montaggio**

**Prima del montaggio leggere attentamente le presenti istruzioni e conservarle!**

*Deutsch* Seite 4

*English* Page 7

*Français* Page 10

*Italiano* Pagina 13

*Zeichnungen* Seite 16

*Drawings* Page 16

*Dessins* Page 16

*Disegni* Pagina 16

**Wichtig:** Bitte vor Inbetriebnahme aufmerksam lesen und aufbewahren.

**Achtung:** Schließen Sie die Lampe erst nach dem Aufstellen an das Netz an.

► **Beigepackt sind:**

- I Befestigungsschraube + Beilagscheibe
- I Leuchtmittel
- I Innensechskantschlüssel SW 4

► **Montage**

Legen Sie die Leuchte flach auf den Boden oder einen Tisch. Schrauben Sie die Befestigungsschraube (1) am Ende der Basisstange (2) mit Hilfe des beiliegenden Inbusschlüssels ganz heraus. Halten Sie die Oberseite der Fußplatte (3) mit dem Mittelloch an das Ende der Basisstange. Achten Sie bitte darauf, dass das Zuleitungskabel nicht zwischen der Basisstange und der Fußplatte eingeklemmt wird. Schrauben Sie nun die Befestigungsschraube durch das Mittelloch der Fußplatte bis zum Anschlag in die Basisstange ein und ziehen Sie sie mit dem Inbusschlüssel gut fest. Stellen Sie die Leuchte auf die Fußplatte. ①

► **Einsetzen des Leuchtmittels**

**Wichtig:** Berühren Sie das Leuchtmittel nicht mit bloßen Händen (Einbrenngefahr).

Drücken Sie das Leuchtmittel bei gleichzeitiger leichter Drehung nach rechts in die Aussparung der Bajonettfassung.

► **Aufstellen und Einrichten**

Der Reflektor lässt sich am Haltestab (4) um 360° um die eigene Achse drehen. ②

**Achtung:** Bitte benutzen Sie den Haltestab NICHT zum Verstellen des flexiblen Schlauches.

**Wichtig:** Verstellen Sie die Position des Reflektors immer am flexiblen Schlauch. ③  
Positionieren Sie den Reflektor immer so, dass der Mindestabstand von 50 cm zur Leuchte, zum Kabel und zu anderen brennbaren Teilen eingehalten wird.

► **Ein-/Ausschalten und Dimmen**

Das Ein-/Ausschalten sowie die stufenlose Regelung der Helligkeit erfolgt durch den Schieberegler am Netzkabel.

► **Wechsel des Leuchtmittels**

**Achtung:** Den Netzstecker ziehen und die Lampe vollständig abkühlen lassen. Berühren Sie das neue Leuchtmittel nicht mit bloßen Händen (Einbrenngefahr).

**I25 V:** Benutzen Sie ausschließlich das von uns angegebene Leuchtmittel mit der Länge 76 mm. Der Einsatz eines kürzeren Leuchtmittels führt zum Defekt der Fassung.

Das alte Leuchtmittel lässt sich durch leichtes Eindrücken und anschließende Linksdrehung aus der Bajonettfassung lösen. Drücken Sie das neue Leuchtmittel bei gleichzeitiger leichter Drehung nach rechts in die Aussparung der Bajonettfassung.

## ► Pflege

Bitte verwenden Sie zur Reinigung nur ein feuchtes Tuch, jedoch keine lösungsmittelhaltigen Reinigungsmittel.

## ► Technische Daten

230 V~50 Hz; 125 V~60 Hz. Die für Ihre Leuchte zutreffende Spannung und Frequenz entnehmen Sie bitte dem Typenschild.

Leuchtmittel: Hochvolt Halogen, max. 150 Watt, Sockel B15d.



Mindestabstand zu brennbaren Flächen: 50 cm



Dieses Symbol weist darauf hin, dass zwingend ein "self-shielded"-Leuchtmittel verwendet werden muss.

Eventuell notwendige Reparaturen dürfen nur von einer Elektrofachkraft durchgeführt werden. Die äußere Leitung darf bei Beschädigung nur von der Ingo Maurer GmbH ausgetauscht werden.

**Important:** Please read these instructions carefully and keep them in a safe place for future reference.

**Caution:** Do not connect the lamp to the power supply until the assembly is completed.

## Enclosed:

- I retaining screw + washer
- I light bulb
- I Allen key SW 4

## ► Assembly

Lay the lamp flat on the floor or on a table. With the Allen key supplied, undo and remove the retaining screw (1) at the end of the mounting rod (2). Align the drill-hole in the top of the base (3) with the end of the mounting rod. Take care that the power lead does not become trapped between the rod and the base. Thread the retaining screw up through the drill-hole in the centre of the base and tighten it with the Allen key. Stand the lamp upright on the base. ①

## ► Inserting the light bulb

**Important:** Do not touch the light bulb with your bare hands (risk of fingermark damage).

Push the bulb down into the bayonet fitting and give it a clockwise twist to lock it in place.

### ► **Set-up and adjustment**

The reflector can be rotated through 360°, using the adjustment pin (4). ②

**Caution:** Do NOT use the adjustment pin to alter the angle of the flexible tube or the position of the reflector. ③  
Always position the reflector so as to observe the minimum clearance requirement of 50 cm from the lamp body, the power lead and all flammable materials.

### ► **On/off switch and dimmer**

The lamp is operated and continuously dimmed via the slider on the power lead.

### ► **Changing the light bulb**

**Caution:** Unplug the lamp and let it cool down completely. Do not touch the replacement bulb with your bare hands (risk of fingerprint damage).

**125 V:** Use only the light bulb specified by us, with a length of 76 mm. Shorter bulbs will damage the fitting.

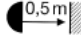
Remove the spent bulb; push the bulb down into the bayonet fitting and give it an anticlockwise twist to release it from the holder. Insert the replacement bulb; push the bulb down into the bayonet fitting and give it a clockwise twist to lock it in place.

### ► **Cleaning**

Clean with a damp cloth only. Do not use cleaners containing solvents.

### ► **Technical specifications**

230 V~50 Hz; 125 V~60 Hz. *The correct voltage and frequency for your lamp are indicated on the type label.*  
High-voltage halogen bulb, max. 150 W, B15d base.

 0,5m Minimum distance from flammable surfaces:  
50 cm



This symbol means that only self-shielded light bulbs may be used.

Any repairs that become necessary must be performed by a qualified electrician. If the external power lead becomes damaged, it may only be replaced by Ingo Maurer GmbH.

**Important:** Veuillez lire attentivement avant la mise en service et conserver.

**Attention:** Ne raccorder la lampe au réseau qu'après l'installation.

### ► Les accessoires suivants sont fournis:

I vis de fixation + rondelle de calage

I ampoule

I clé mâle coudée pour vis à six pans creux SW 4

### ► Montage

Poser la lampe à plat sur le sol ou sur une table. Dévisser complètement la vis de fixation (1) à l'extrémité de la barre centrale (2) à l'aide de la clé mâle coudée ci-jointe. Tenir la face supérieure de la plaque de la base (3) avec le trou central à l'extrémité de la barre centrale. Veiller à ce que le câble d'alimentation ne soit pas coincé entre la tige et la plaque de la base. Visser la vis de fixation dans le trou du milieu de la plaque jusqu'à la butée dans la barre et serrer à fond la vis avec la clé coudée. Poser la lampe sur sa base. ①

### ► Insertion de l'ampoule

**Important:** Ne pas toucher l'ampoule avec les mains nues (risque de brûlure).

Enfoncer l'ampoule dans l'encoche de la douille à baïonnette en réalisant en même temps une légère rotation vers la droite.

### ► Installation et réglage

Le réflecteur peut être tourné sur son propre axe de 360° à la tige de support (4). ②

**Attention:** NE PAS utiliser la tige de support pour déplacer le tuyau flexible.

**Important:** Toujours modifier la position du réflecteur au niveau du tuyau flexible. ③  
Positionner le réflecteur toujours de sorte qu'une distance minimale de 50 cm par rapport à la lampe, au câble et aux autres pièces inflammables soit respectée.

### ► Branchement/débranchement et variation de lumière

Le branchement et le débranchement ainsi que le réglage en continu de la luminosité se fait par l'intermédiaire du régulateur à curseur sur le câble secteur.

### ► Changement d'ampoule

**Attention:** Retirer la prise de courant et laisser refroidir complètement la lampe. Ne pas toucher la nouvelle ampoule avec les mains nues (risque de brûlure).

**I25 V:** N'utiliser que l'ampoule que nous avons indiquée avec la longueur de 76 mm. L'emploi d'une ampoule plus courte entraîne la défaillance de la douille.

Pour dévisser l'ampoule usagée de la douille à baïonnette, il suffit de l'enfoncer légèrement et de tourner ensuite vers la gauche. Enfoncer l'ampoule neuve dans l'encoche de la douille à baïonnette en réalisant en même temps une légère rotation vers la droite.

## ► Entretien

N'utiliser qu'un chiffon humide pour le nettoyage, et surtout pas de produit nettoyant contenant des solvants.

## ► Caractéristiques techniques

230 V~50 Hz; 125 V~60 Hz. *Veillez consulter la plaque signalétique pour la tension et la fréquence appropriée pour votre lampe.*

Ampoule: halogène haut voltage, max. 150 watts, socle B15d.



Distance minimale par rapport aux surfaces inflammables : 50 cm



Ce symbole signale qu'il faut impérativement utiliser une ampoule «self-shielded».

Les réparations éventuelles nécessaires ne doivent être réalisées que par un électricien. Le conducteur extérieur ne doit être remplacé en cas de détérioration que par la société Ingo Maurer GmbH.

**Importante:** Prima di mettere in funzione la lampada, leggere attentamente le presenti istruzioni e conservarle per future referenze.

**Attenzione:** Collegare la lampada alla rete, soltanto dopo aver terminato l'installazione.

## ► Sono inclusi nella fornitura:

- I vite di fissaggio + rondella
- I lampadina
- I chiave a brugola SW 4

## ► Montaggio

Posare la lampada in orizzontale sul pavimento oppure un tavolo. Svitare interamente la vite di fissaggio (1) all'estremità dell'asta base (2) mediante la chiave a brugola inclusa. Appoggiare la piastra base (3) con il foro centrale all'estremità dell'asta base. Assicurarsi che il cavo di alimentazione non sia incastrato tra l'asta base e la piastra base. In seguito avvitare saldamente la vite di fissaggio attraverso il foro centrale della piastra base fino all'arresto nell'asta di fissaggio mediante la chiave a brugola. Posare la lampada sulla piastra base. ①

## ► Inserimento della lampadina

**Importante:** Non toccare la nuova lampadina a mani nude (pericolo di impressione a caldo di residui grassi o polverosi).

Inserire la lampadina nel portalampada a baionetta premendo e girandola leggermente in senso orario.

### ► Posa e regolazione

Il riflettore può essere ruotato di 360° sul proprio asse mediante l'astina di regolazione (4). ②

**Attenzione:** NON usare l'astina di regolazione per regolare la guaina flessibile della lampada.

**Importante:** Regolare la posizione del riflettore sempre mediante la guaina flessibile. ③

Posizionare sempre il riflettore in modo da lasciare una distanza di almeno 50 cm dalla guaina flessibile, dal cavo e da qualsiasi altro oggetto infiammabile.

### ► Accendere/Spegnere

L'accensione e lo spegnimento nonché la regolazione continua della luminosità sono comandate da un varialuce sul cavo della lampada.

### ► Sostituzione della lampadina

**Attenzione:** Staccare la spina di alimentazione e attendere che la lampada sia completamente fredda. Non toccare la nuova lampadina a mani nude (pericolo di impressione a caldo di residui grassi o polverosi).

**125V:** Impiegare esclusivamente la lampadina da noi indicata con lunghezza 76 mm. L'uso di una lampadina di lunghezza inferiore comporta il danneggiamento del portalampada.

La vecchia lampadina può essere rimossa dal portalampada a baionetta premendola leggermente e girandola in senso antiorario. Inserire la nuova lampadina nell'apertura del portalampada a baionetta spingendo leggermente e girandola quindi in senso orario.

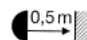
### ► Cura

Per la pulizia della lampada usare soltanto un panno umido e mai prodotti contenenti solventi.

### ► Dati tecnici

230 V~50 Hz; 125 V~60 Hz. I dati tecnici relativi alla tensione e alla frequenza di funzionamento della Vostra lampada sono riportati sulla targhetta d'identificazione.

Lampadina: alogena ad alto voltaggio, max. 150 watt, attacco B15d.

 Distanza minima da superfici infiammabili: 50 cm

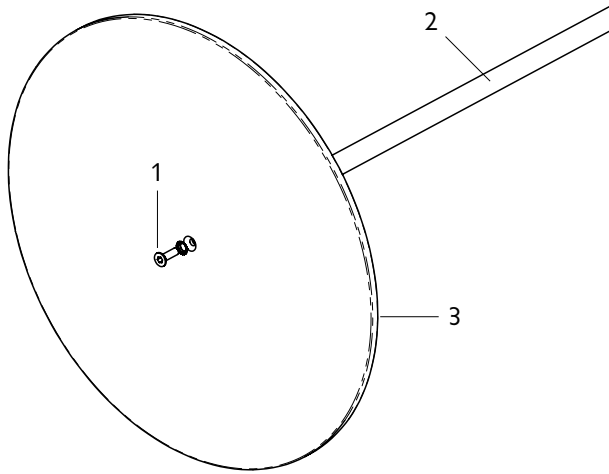


Questo simbolo indica che è consentito esclusivamente l'impiego di lampadine di tipo autoprotetto.

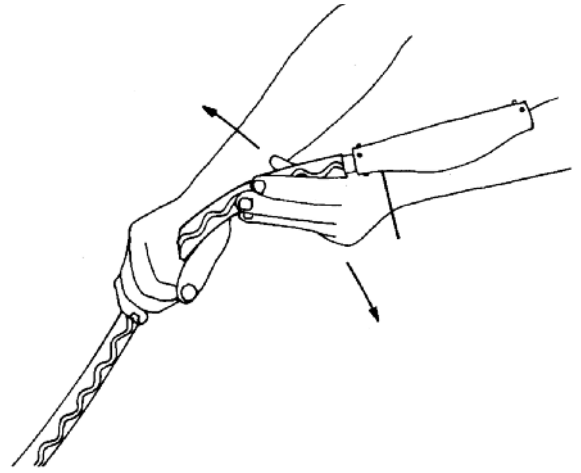
Eventuali riparazioni devono essere eseguite esclusivamente da un elettricista. Il cavo esterno, se danneggiato, può essere sostituito soltanto dalla Ingo Maurer GmbH.



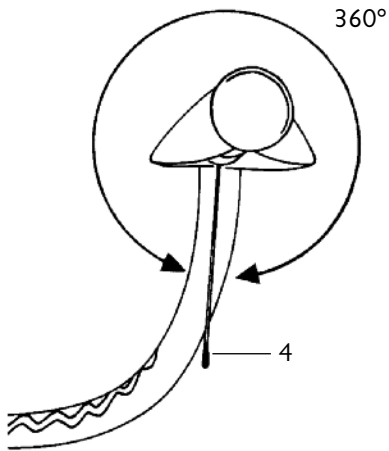
①



③



②



Ingo Maurer GmbH  
Kaiserstrasse 47  
80801 München  
Germany  
T. +49.89.381 606-0  
F. +49.89.381 606 20  
info@ingo-maurer.com  
www.ingo-maurer.com