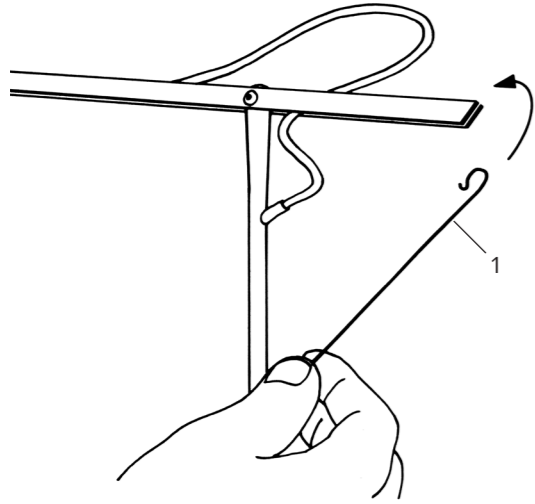
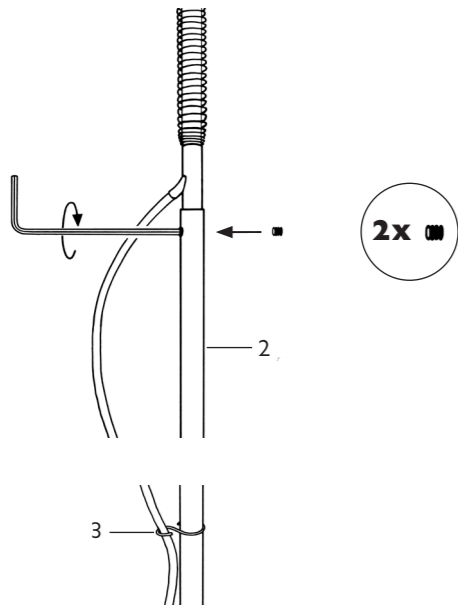


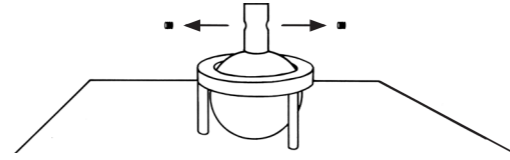
① Montage / Assembly / Montage / Montaggio



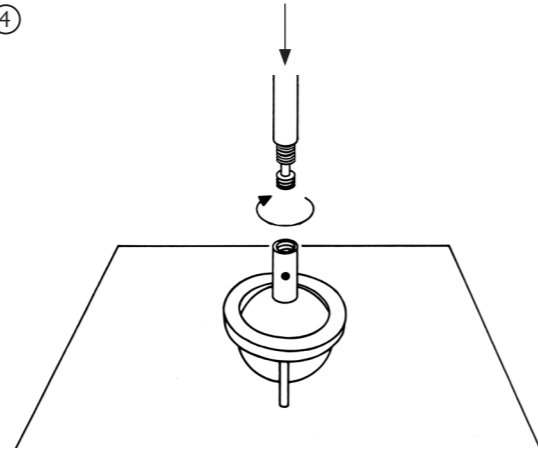
② Verlängerungsrohr optional / Extension tube: optional / Tige avec extension optionnelle / Tubo di prolunga opzionale



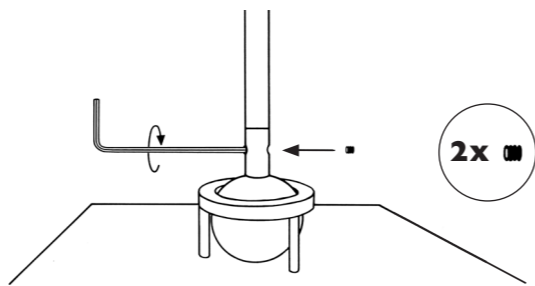
③



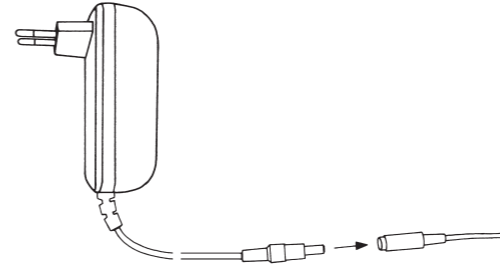
④



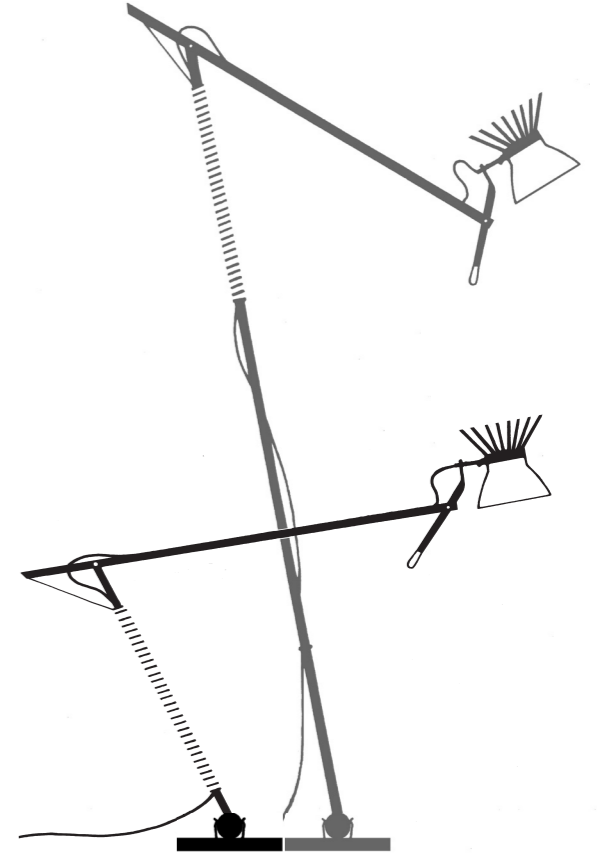
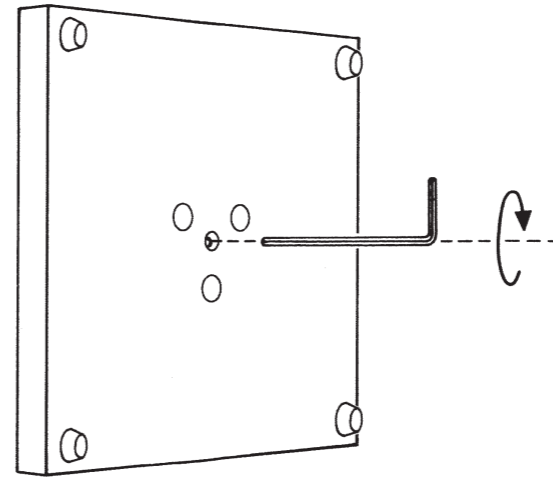
⑤



⑥ Lampenkabel anschließen / Connect lamp cable / Brancher le câble de la lampe / Collegare il cavo della lampada



⑦ Nachjustieren des Kugelgelenks / Adjusting the ball joint / Réajuster l'articulation à rotule / Regolazione del giunto a sfera



Bitte vor Inbetriebnahme aufmerksam lesen und aufbewahren.

► **Beigepackt:**

- I Fußplatte
- I Inbusschlüssel
- I Kabel mit Steckernetzteil
- I Verlängerungsstab (für Stehversion)

► **Inbetriebnahme**

- ① Spannfeder (1) einhängen.
- ② **Optional / nur bei Stehversion:** Verlängerungsrohr (2) mit 2 Madenschrauben fixieren, Kabel in Kabelhalter (3) schieben.
- ③ Madenschrauben lösen.
- ④ Lampenarm bzw. Verlängerungsrohr bis zum Anschlag in das Gewinde am Kugelgelenk eindrehen.
- ⑤ Lampenarm bzw. Verlängerungsrohr mit 2 Madenschrauben festschrauben.
- ⑦ Schraube im Uhrzeigersinn drehen, um die Klemmkraft zu erhöhen. Wenn Sie das Kugelgelenk zu leichtgängig einstellen, kann die Lampe durch selbstständiges Neigen beschädigt werden!

► **Pflege**

Reinigen Sie die Leuchte mit einem trockenen Mikrofasertuch. Verwenden Sie keine Lösungsmittel- oder chlorhaltigen Reinigungsmittel!

► **Technische Daten**

100-240 V, 50/60 Hz. Die Leuchte verfügt über einen Weitbereichseingang: Sie kann mit Netzspannungen von 100-240 Volt betrieben werden. Sekundär 38 V. 13,5 W LED, 0,60 cos Φ , 1500 lm, 3000 K, CRI 90. Das LED-Leuchtmittel hat eine Lebensdauer von ca. 25000 Stunden (Herstellerangabe).

A+ Diese Leuchte enthält eingebaute LED-Lampen der Energieklasse A+. Die Leuchtmittel können nicht vom Nutzer ausgetauscht werden.

Eventuell notwendige Reparaturen dürfen nur von einer Elektrofachkraft durchgeführt werden. Die äußere Leitung darf bei Beschädigung nur von der Ingo Maurer GmbH ausgetauscht werden.

Please read these instructions carefully and keep them in a safe place for future reference.

► **Enclosed:**

- I base plate
- I Allen key
- I lamp cable with power supply plug
- I extension tube (for floor version)

► **Operation**

- ① Attach the tension spring (1).
- ② **Optional / Floor version only:** Secure the extension tube (2) with two grub screws and push the cable into the holder (3).
- ③ Loosen the grub screws.
- ④ Fit the arm of the lamp or the extension tube into the thread on the ball joint and turn it until it reaches the stop.
- ⑤ Secure the arm of the lamp or the extension tube with two grub screws.
- ⑦ Turn the screw clockwise to increase the tension. When adjusting the ball joint tension, be aware that the lamp can hold itself upright, because not enough tension can cause the lamp to fall over and cause severe damage!

► **Cleaning**

The lamp can be cleaned with a dry microfiber cloth. Do not use cleaning agents containing solvents or chlorine!

► **Technical specification**

100-240 V, 50/60 Hz. The lamp has a wide-range input power supply for operation with 100-240 Volt. Secondary 38 Volts. 13,5 W LED, 0.60 cos Φ , 1500 lm, 3000 K, CRI 90. According to the manufacturer, the LED has an average life of 25000 hours.

A+ The lamp is supplied with built-in LEDs of energy class A+, which cannot be replaced by the user.

Any repairs that may become necessary must be carried out by a qualified electrician. In the event of damage to the external power cord, replacements may only be fitted by Ingo Maurer GmbH.

À lire attentivement avant l'utilisation et à conserver.

► **Fournitures:**

- I Socle
- I Clé Allen
- I Câble avec un bloc d'alimentation
- I Tige avec extension (pour version sur pied)

► **Mise en service**

- ① Accrocher le ressort de tension (1).
- ② **Optionnel / seulement pour la version sur pied:** fixer la tige avec extension (2) aux 2 vis sans tête, pousser le câble dans le support de câble (3).
- ③ Retirer les vis sans tête.
- ④ Visser le bras de la lampe ou la tige avec extension jusqu'à la butée dans le filetage au niveau de l'articulation à rotule.
- ⑤ Visser fermement le bras de la lampe ou la tige avec extension avec 2 vis sans tête.
- ⑦ Tourner la vis dans le sens des aiguilles d'une montre afin d'augmenter la force de serrage. Si vous ajustez l'articulation à rotule de façon trop lâche, la lampe risque de s'abîmer en s'inclinant trop brusquement toute seule vers le bas!

► **Entretien**

Nettoyer la lampe avec un chiffon à microfibre sec. Ne pas utiliser de solvants ou de détergents à base de chlore!

► **Données techniques**

100-240 V, 50/60 Hz. La lampe dispose d'un vaste domaine d'entrée: Elle peut être branchée sur une tension de réseau comprise entre 100 et 240 volts. Secondaire 38 volts. 13,5 W LED, 0,60 cos Φ , 1500 lm, 3000 K, CRI 90. L'ampoule LED a une durée de vie d'env. 25 000 heures (données du fabricant).

A+ Cette lampe est équipée d'un module LED intégré de la classe énergétique A+. L'ampoule ne peut pas être changée par l'utilisateur.

Des réparations éventuellement nécessaires ne doivent être effectuées que par un spécialiste. En cas de dommage, le câble électrique externe ne doit être échangé que par la société Ingo Maurer GmbH.

Prima della messa in funzione leggere attentamente le presenti istruzioni e conservarle per futuro riferimento.

► **Nella fornitura sono inclusi:**

- I Piastra di base
- I Chiave a brugola
- I Cavo completo di alimentatore
- I Asta di prolunga (per versione da terra)

► **Messa in funzione**

- ① Agganciare la molla di richiamo (1).
- ② **Opzionale / solo per la versione da terra:** Fissare il tubo di prolunga (2) con le 2 viti a brugola, e inserire il cavo nel ferma cavo (3).
- ③ Allentare le viti a brugola del giunto a sfera.
- ④ Avvitare l'asta della lampada/oppure il tubo di prolunga nella filettatura del giunto a sfera, fino in battuta.
- ⑤ Fissare l'asta della lampada /oppure il tubo di prolunga riavvitando le 2 viti a brugola del giunto a sfera.
- ⑦ Avvitare la vite in senso orario per aumentare la durezza. Qualora la giuntura venisse allentata troppo, il corpo della lampada rischia di cadere e di danneggiarsi!

► **Cura**

Pulire la lampada con un panno asciutto in microfibra. Non usare solventi o prodotti contenenti cloro!

► **Dati tecnici**

100-240 V, 50/60 Hz. La lampada dispone di una vasta gamma di tensione d'ingresso: può essere alimentata con tensioni di rete da 100-240 Volt. Secondario 38 V. 13,5 W LED, 0,60 cos Φ , 1500 lm, 3000 K, CRI 90. Il modulo LED ha una durata di vita di ca. 25 000 ore (Dichiarazione del costruttore).

A+ Questa lampada è dotata di un LED integrato della classe di efficienza energetica A+. Il modulo a LED non può essere sostituito dall'utente.

Eventuali riparazioni possono essere effettuate esclusivamente da un elettricista. Il cavo esterno – se danneggiato – può essere sostituito soltanto dalla Ingo Maurer GmbH.