

WHO HAUDETZ

Montageanleitung

Bitte vor der Montage aufmerksam lesen und aufbewahren!

Instructions for assembly

Please read these instructions carefully before going any further, and keep them in a safe place for future reference!

Instructions de montage

À lire attentivement avant le montage et à conserver!

Istruzioni di montaggio

Prima del montaggio, leggere attentamente le istruzioni e conservarle!

Deutsch Seite 4

English Page 9

Français Page 14

Italiano Pagina 19

Zeichnungen Seite 24

Drawings Page 24

Dessins Page 24

Disegni Pagina 24

Information

BRICK ist ein modulares Leuchtensystem, das als Downlight und/oder als Uplight eingesetzt werden kann. Bis zu drei Leuchten können miteinander kombiniert werden.

**Die Grundleuchte BRICK Base besteht aus einer Leuchte mit Aufhängesystem.
Die Anbauleuchte BRICK Plus besteht nur aus einer Leuchte und kann mit BRICK Base verbunden werden.**

Montage und Elektroanschluss müssen von einer Elektrofachkraft ausgeführt werden.

Achtung: Schalten Sie vor der Montage die Sicherung des Deckenauslasses aus. Achten Sie unbedingt auf den Verlauf von Elektroleitungen, damit auf keinen Fall ein Kabel angebohrt wird!

► Beigepackt sind:

- 2 Schrauben und Dübel S6
- 1 Baldachin
- 1 Baldachinabdeckung
- 1 Leuchtenkörper
- 1 Seitenabdeckung (13a)
- 1 Dimmstift
- 1 Torxschlüssel
- 2 Aufhängekabel mit Ring
- 1 Lamellenraster

► Montage Baldachin

Halten Sie den Baldachin (1) an die Decke und markieren Sie die beiden Bohrlöcher. Eine der beiden Öffnungen (2) muss dabei genau auf dem Deckenauslass (3) liegen, wie in Zeichnung ① dargestellt.

Bohren Sie die beiden Dübellöcher \varnothing 6 mm und setzen Sie die Dübel S6 ein. Führen Sie die abisolierte Zuleitung des Deckenauslasses (3) durch eine Öffnung (2) und schrauben Sie den Baldachin (1) mit den beiden beiliegenden Schrauben (4) fest. Schließen Sie Phase, Null-Leiter und Schutzleiter an der Adels-Klemme (5) an, wobei der Schutzleiter in der Mitte liegt. ①

► Montage Aufhängekabel mit Ring

Entfernen Sie zuerst die Schutzfolie von der Baldachinblende (7). Montieren Sie dann die Aufhängekabel am Baldachin, beginnend mit dem Kabel (6) mit dem roten Stecker. Führen Sie das lose Kabelende durch das Loch in der Baldachinblende und stecken Sie es anschließend in den rechten (!) Kabelhalter (8). (2)

Schieben Sie das Kabel vorsichtig durch den Kabelhalter (8), bis der Ring (9) in der gewünschten Höhe hängt. (2)

Schließen Sie das Kabelende an der Leuchtenklemme (10) direkt neben dem roten Kabel an. (3)

Verfahren Sie mit dem anderen Kabel (schwarzer Stecker) genauso und schließen sie es direkt neben dem schwarzen Kabel an der Leuchtenklemme (10) an.

Achtung: Achten sie auf die richtige Position der Kabel in der Leuchtenklemme.

► Einstellen der Höhe

Durch Drücken des Kabelhalters (8) kann das Kabel vorsichtig nach unten gezogen bzw. nach oben geschoben werden, bis die gewünschte Höhe eingestellt ist. (4)

Wird die Leuchte über einem Tisch montiert, empfehlen wir eine Ringhöhe von ca. 150 cm über dem Fußboden.

Nach dem Einstellen der Höhe können Sie das lose Kabel in den Kabelschellen (11) festklemmen. (3)

Schieben Sie die Baldachinblende (7) nach oben, bis sie an den Magneten des Baldachins festsnappt.

► Montage der Leuchte

Legen Sie die Leuchte mit den LED nach oben auf ein weiches Tuch und schieben Sie das Lamellenraster (12) in die Nut. (5)

Befestigen Sie nun die Seitenabdeckung (13a) mit den Schrauben (14) an der offenen Leuchtenseite. Verwenden

Sie hierfür den beiliegenden Torxschlüssel. (6)

Legen Sie die Leuchte mit dem Lamellenraster nach unten in die beiden Ringe (9) und achten Sie darauf, dass die Aufhängekabel senkrecht verlaufen. (7)

Wichtig: Achten Sie darauf, dass sich die blaue Buchse (D) auf der rechten Seite befindet. (8)

Führen Sie nun das lose Kabel mit dem schwarzen Stecker zur Mitte der Leuchte und schließen Sie es an der schwarzen Buchse (C) zwischen den Kühlrippen an. (8)+(9)
Verfahren sie dann mit dem anderen Kabel (roter Stecker) genauso und schließen sie es an der rechten roten Buchse (B) an.

Wichtig: Achten Sie stets darauf, dass die Farbe von Stecker und Buchse übereinstimmt.

► Einstellen der Leuchte

Sie können die Leuchte in den Ringen (9) um ihre Achse drehen und so die Richtung des Lichtes einstellen, um z. B. Wand oder Decke zu beleuchten.

Wichtig: Achten Sie beim Drehen der Leuchte auf die Kabelführung.

► Dimmen der Leuchte

Stecken Sie den Dimmstab (15) in die mittlere Buchse (X) zwischen den Kühlrippen. (8)+(10)

Durch kurzes Berühren des Dimmstabes können Sie die Leuchte ein- bzw. ausschalten. Durch längeres Berühren können Sie die Helligkeit der Leuchte einstellen. (10)

Hat die Leuchte die maximale Helligkeit erreicht, blitzt sie kurz auf. Nach dem Aus- und Wiedereinschalten kehrt sie zum zuletzt eingestellten Helligkeitswert zurück.

► Pflege

Zur Reinigung eignen sich handelsübliche milde Reinigungsmittel.

Wichtig: Achten Sie bitte darauf, dass kein flüssiges Reinigungsmittel oder Sprühreiniger an die LEDs kommt.

► Technische Daten

110-240 V, 50/60 Hz. Die Leuchte verfügt über einen Weitbereichseingang: Sie kann sowohl an 230 V als auch an 125 V betrieben werden. Mit integriertem Transformator; stufenlos dimmbar.

Sekundärspannung 24 V, 17 W. Diese Leuchte enthält eingebaute LED-Lampen der Energieklasse A⁺. Die Lampen können in der Leuchte nicht ausgetauscht werden.

Eventuell notwendige Reparaturen dürfen nur von einer Elektrofachkraft durchgeführt werden. Die äußere Leitung darf bei Beschädigung nur von der Ingo Maurer GmbH ausgetauscht werden.

Information

BRICK is a modular system that can be used as a downlight or uplight, with scope for combining up to three lamps.

The BRICK Base unit consists of a single lamp with a suspension system.

The auxiliary element BRICK Plus (lamp only) can be connected to BRICK Base.

The lamp assembly and all electrical work must be carried out by a qualified electrician.

Caution: Switch off or remove the mains fuse before beginning the assembly. Take care to ascertain the exact position of all electrical wiring, so as to avoid accidentally drilling into a power cable.

► **Enclosed:**

- 2 screws and plugs S6
- 1 canopy
- 1 canopy cover
- 1 lamp corpus
- 1 end plate (13a)
- 1 dimming wand
- 1 Torx key
- 2 suspension cables with ring
- 1 louvre

► **Assembling the canopy**

Hold the canopy (1) up to the ceiling and mark the two drill holes. One of the two apertures (2) must be exactly over the ceiling outlet (3), as shown in fig. ①.

Drill the two 6mm-diameter holes and insert the S6 plugs. Feed the stripped power cable from the ceiling outlet (3) through the selected aperture (2) and attach the canopy (1) with the screws (4) provided. Connect the phase, neutral and earth wires to the contacts in the terminal (5). The central contact is for the earth wire. ①

► **Assembling the suspension cables with the ring**

Remove the protective foil from the canopy cover (7). Attach the suspension cables to the canopy, starting with the

cable (6) with the red plug. Thread the loose end of the cable through the hole in the canopy cover and insert it in the cable-holder on the right (8). ②

Push the cable carefully through the holder (8) until the ring (9) hangs at the required height. ②

Connect the end of the cable to the terminal (10) next to the red wire. ③

Repeat the procedure with the other cable (black plug) and connect it to the terminal next to the black wire (10).

Caution: Ensure that the cables are correctly positioned in the terminal.

► **Adjusting the height**

Press the holder (8) to release the cable and pull it gently down or push it up to the required height. ④

If the lamp is to hang above a table, the recommended suspension height for the ring is approximately 150 cm from the floor.

When the height adjustment is completed, the loose end of the cable can be secured in the cable clamp (11). ③

Push the canopy cover (7) up until it snaps into place with the magnets on the canopy.

► **Fitting the lamp corpus**

Lay the lamp corpus with the LED panel on a cushioned surface, with the LEDs facing upwards, and push the louvre (12) into the groove. ⑤

Attach the end plate (13a) to the lamp corpus with the two screws (14), using the Torx key supplied. ⑥

Hang the lamp corpus, with the louvre facing downwards, in the two rings (9), ensuring that the suspension cables hang exactly vertical. ⑦

Important: Check that the blue socket (D) is on the right-hand side. ⑧

Connect the loose cable with the *black* plug to the *black* socket (C) between the cooling fins. (8) + (9)
Repeat the procedure with the other cable (*red* plug), connecting it to the *red* socket on the right (B).

Important: Check that the plug and socket colours match.

► Adjusting the lamp

The lamp unit can be rotated within the rings (9) to adjust the direction of the light: for example, to illuminate a wall or ceiling.

Important: Pay careful attention to the cables and connections when rotating the lamp unit.

► Dimming the lamp

Insert the dimming wand (15) in the central socket (X) between the cooling fins. (8) + (10)
Briefly touch the dimming wand to switch the light on or off. To adjust the brightness, keep your finger on the wand until the desired level is reached. (10)
The lamp will flash briefly when maximum brightness is reached. After shut-down, the selected brightness setting will be restored automatically when the light is switched back on.

► Cleaning

Use a mild household cleaner with a soft cloth.

Important: Contact with cleaning fluids or sprays can damage the LEDs.

► Technical specification

110-240 V, 50/60 Hz. The lamp has a wide-range input power supply for operation with 230 V or 125 V. With integrated transformer; continuously dimmable.
Secondary 24 V, 17 W. The lamp corpus contains integrated LEDs of the energy class A+, which are not individually replaceable.

Any repairs that may become necessary must be carried out by a qualified electrician. In the event of damage to the power cord, replacements may only be fitted by Ingo Maurer GmbH.

Information

BRICK est un système de luminaires utilisable comme downlight et/ou uplight. Il est possible de combiner jusqu'à 3 luminaires entre eux.

Le luminaire de base BRICK Base est composé d'un luminaire avec un système de suspension.

Le luminaire rapporté BRICK Plus est uniquement composé d'un luminaire et se combine avec le luminaire BRICK Base.

Le montage et le branchement électrique doivent être réalisés par un électricien qualifié.

Attention: avant le montage, éteindre le fusible de la sortie de plafond. Veiller impérativement au cheminement des lignes électriques afin de ne percer en aucun cas un câble!

► Fournitures:

- 2 Vis et chevilles S6
- 1 Baldaquin
- 1 Cache-baldaquin
- 1 Corps du luminaire
- 1 Embout latéral (13a)
- 1 Tige avec variateur de lumière
- 1 Clé Torx
- 2 Câbles d'accrochage avec anneau
- 1 Grille à lamelles

► Montage du baldaquin

Tenir le baldaquin (1) au niveau du plafond et marquer les deux trous de perçage. L'une des deux ouvertures (2) doit se situer exactement sur la sortie de plafond (3) conformément au dessin ①.

Percer les deux trous pour les chevilles Ø 6 mm et introduire les chevilles S6. Amener l'arrivée dénudée de la sortie de plafond (3) à travers une ouverture (2) et visser le baldaquin (1) à l'aide des deux vis jointes (4). Relier le conducteur de phase, neutre et de protection à la borne (5), le conducteur de protection se trouvant au milieu. ①

► Montage des câbles d'accrochage avec anneau

Ôter d'abord le film protecteur du cache-baldaquin (7). Monter ensuite les câbles d'accrochage sur le baldaquin en commençant par le câble (6) muni du connecteur rouge.

Introduire l'extrémité du câble détaché à travers le trou dans le cache-baldaquin et la placer ensuite dans le porte-câble (8) droit. (2)

Faire glisser le câble avec précaution à travers le porte-câble (8) jusqu'à ce que l'anneau (9) soit accroché à la hauteur souhaitée. (2)

Relier l'extrémité du câble à la borne du luminaire (10) se trouvant directement à côté du câble rouge. (3)

Procéder de la même manière avec l'autre câble (connecteur noir) et le relier directement à côté du câble noir au niveau de la borne du luminaire (10).

Attention: veiller à respecter la bonne position des câbles dans la borne du luminaire.

► Réglage de la hauteur

Si l'on appuie sur le porte-câble (8), le câble peut être tiré vers le bas ou bien poussé vers le haut avec précaution jusqu'à ce que la hauteur souhaitée soit réglée. (4)

Si le luminaire est monté au-dessus d'une table, nous recommandons une hauteur d'anneau d'env. 150 cm au-dessus du plancher.

Après le réglage de la hauteur, vous pouvez serrer le câble détaché dans les serre-câbles (11). (3)

Pousser le cache-baldaquin (7) vers le haut jusqu'à ce qu'il s'enclenche dans les aimants du baldaquin.

► Montage du luminaire

Poser le luminaire, la LED étant orientée vers le haut, sur un tissu souple et insérez le cadre à lamelles (12) dans la rainure. (5)

Fixer maintenant le cache latéral (13a) à l'aide des vis (14) sur le côté ouvert du luminaire. À cet effet, utiliser la clé Torx jointe. (6)

Poser le luminaire, avec le cadre à lamelles vers le bas, dans

les deux anneaux (9) et veiller à ce que les câbles d'accrochage soient perpendiculaires. (7)

Important: veiller à ce que la prise bleue (D) se trouve sur le côté droit. (8)

Acheminer maintenant le câble détaché avec le connecteur noir vers le centre du luminaire et le relier à la prise noire (C) entre les ailettes de refroidissement. (8) + (9)

Procéder ensuite de la même manière avec l'autre câble (connecteur rouge) le relier à la prise rouge droite (B).

Important: veiller toujours à ce que la couleur du connecteur et de la prise soit identique.

► Réglage du luminaire

Vous pouvez tourner le luminaire dans les anneaux (9) autour de son axe et régler ainsi l'orientation de la lumière afin d'éclairer le mur ou le plafond.

Important: veiller au cheminement des câbles lorsque vous tournez la lampe.

► Variation

Introduire la tige de variation (15) dans la douille du milieu (X) entre les ailettes de refroidissement. (8) + (10)

Vous pouvez brancher ou débrancher le luminaire en touchant la tige de variation brièvement. Un contact prolongé permet de régler la luminosité du luminaire. (10)

Le luminaire lance un bref éclair dès l'atteinte de sa luminosité maximale. La luminosité réglée en dernier lieu demeure acquise après le débranchement et le rebranchement du luminaire.

► **Entretien**

Des produits d'entretien doux, utilisés couramment, conviennent au nettoyage.

Important: éviter toute pénétration de détergents liquides ou de nettoyeurs à pulvériser dans les ampoules LED.

► **Données techniques**

110-240 V, 50/60 Hz. La lampe dispose d'un vaste domaine d'entrée: elle peut être branchée sur du 230 V et sur du 125 V. Avec transformateur intégré, en réglage continu. Tension secondaire 24 V, 17 W. Ce luminaire contient des lampes LED intégrées de la classe énergétique A+. Les lampes ne peuvent pas être remplacées dans le luminaire.

Les réparations demeurent réservées au domaine de compétence d'un électricien. Le remplacement de la ligne extérieure doit impérativement se faire par la société Ingo Maurer GmbH dans l'hypothèse d'un dommage.

Informazioni

BRICK è un sistema di luce modulare, adatto come downlight e/o uplight. E' possibile combinare fino a tre moduli contemporaneamente.

La lampada BRICK Base è composta da una lampada con sistema di sospensione.

La lampada di estensione BRICK Plus comprende soltanto l'elemento lampada e può essere collegata a BRICK Base.

Il montaggio e il collegamento elettrico devono essere effettuati da un elettricista.

Attenzione: Staccare la corrente dell'uscita della corrente al soffitto prima di procedere con il montaggio. Fare assolutamente attenzione al percorso delle linee di alimentazione per evitare di danneggiare un cavo durante la foratura!

► **Nella fornitura sono inclusi:**

2 viti e tasselli S6
1 rosone
1 copertura del rosone
1 corpo lampada
1 tappo laterale (13a)
1 astina per dimmerare
1 chiave torx
2 cavetti di sospensione con anello
1 diffusore lamellare

► **Montaggio del rosone**

Appoggiare il rosone (1) sul soffitto e contrassegnare i due punti da forare. Una delle due aperture (2) deve combaciare esattamente con l'uscita della corrente al soffitto, come mostrato in fig. ①.

Effettuare i due fori per i tasselli di Ø 6 mm e inserire i tasselli S6. Far passare i fili spelati dell'uscita della corrente al soffitto (3) attraverso una delle aperture (2) e avvitare il rosone con le due viti allegate (4). Collegare fase, neutro e terra al morsetto rapido (5), facendo attenzione che la terra sia posizionata al centro. ①

► **Montaggio dei cavetti di sospensione con anello**

Rimuovere la pellicola di protezione dalla copertura del rosone (7). Successivamente fissare i cavetti di sospensione

al rosone, cominciando dal cavetto (6) con la spina rossa. Infilare l'estremità libera del cavetto attraverso il foro nella copertura del rosone e inserirlo nell'apposito supporto (8) destro (!) del cavetto. ②

Spingere cautamente il cavetto attraverso il supporto (8) finché l'anello (9) risulta sospeso all'altezza desiderata. ②

Collegare l'estremità del cavetto al morsetto della lampada (10) direttamente a fianco del cavo rosso. ③

Per il secondo cavetto (spina nera) procedere allo stesso modo e collegarlo al morsetto della lampada (10) direttamente a fianco del cavo nero.

Attenzione: Assicurarsi del corretto posizionamento dei cavetti nel morsetto della lampada.

► **Regolazione dell'altezza**

Spingendo sulla parte terminale del gripper di supporto del cavetto (8) è possibile tirare il cavetto delicatamente verso il basso o spingerlo verso l'alto fino a raggiungere l'altezza desiderata. ④

In caso di montaggio sopra un tavolo, raccomandiamo un'altezza dell'anello di ca. 150 cm dal pavimento.

Dopo aver regolato l'altezza è possibile fissare il cavetto nell'fermacavo (11). ③

Spingere la copertura del rosone (7) verso l'alto finché si attacca alla calamita del rosone.

► **Montaggio della lampada**

Poggiare la lampada con i LED rivolti verso l'alto su un panno morbido e inserire lo schermo a lamelle (12) nella scanalatura. ⑤

Fissare ora il tappo laterale (13a) con le viti sul lato aperto della lampada impiegando la chiave torx in dotazione. ⑥

Appoggiare la lampada con il diffusore lamellare rivolto verso il basso nei due anelli (9) e fare attenzione che i cavetti di sospensione siano in verticale. ⑦

Importante: Assicurarsi che la presa blu (D) si trovi sul lato destro. (8)

Inserire il cavo libero con la spina *nera* nella presa *nera* (C) che si trova al centro della lampada tra le lamelle di raffreddamento. (8) + (9)

Procedere allo stesso modo con l'altro cavetto (spina rossa) e collegarlo alla presa rossa (B).

Importante: Assicurarsi che il colore della spina e della presa corrispondano (altrimenti la lampada non si accenderà!).

► Regolazione della lampada

All'interno degli anelli (9) la lampada può ruotare intorno al suo asse e quindi funzionare come downlight o uplight.

Importante: Ruotando la lampada fare attenzione al percorso del cavo.

► Dimmeraggio della lampada

Inserire l'astina per dimmerare (15) nella presa centrale (X) tra le lamelle di raffreddamento. (8) + (10)

Toccando leggermente l'astina la lampada si accende e spegne. Toccando più a lungo è possibile regolare l'intensità luminosa. (10)

Una volta raggiunta l'intensità luminosa massima, appare un breve lampo. Dopo aver spento e successivamente riacceso la lampada, viene memorizzata la luminosità preventivamente impostata.

► Cura

Per pulire la lampada impiegare detergenti delicati disponibili in commercio.

Importante: Fare attenzione che le LED non vengano a contatto con detergenti liquidi o a spruzzo.

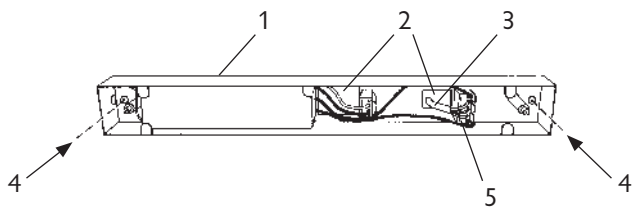
► Dati tecnici

I 10-240 V, 50/60 Hz. La lampada dispone di una vasta gamma di tensione d'ingresso; può essere alimentata sia con 230 V sia con 125 V. Con trasformatore integrato, regolazione continua dell'intensità luminosa.

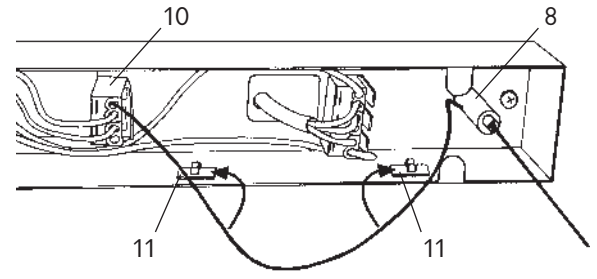
Tensione secondaria 24 V, 17 W. La lampada è munita di LED integrate di classe energetica A+. I moduli LED integrati non possono essere sostituiti dall'utente.

Eventuali riparazioni possono essere effettuate esclusivamente dalla Ingo Maurer GmbH. Il cavo esterno, se danneggiato, può essere sostituito soltanto dalla Ingo Maurer GmbH.

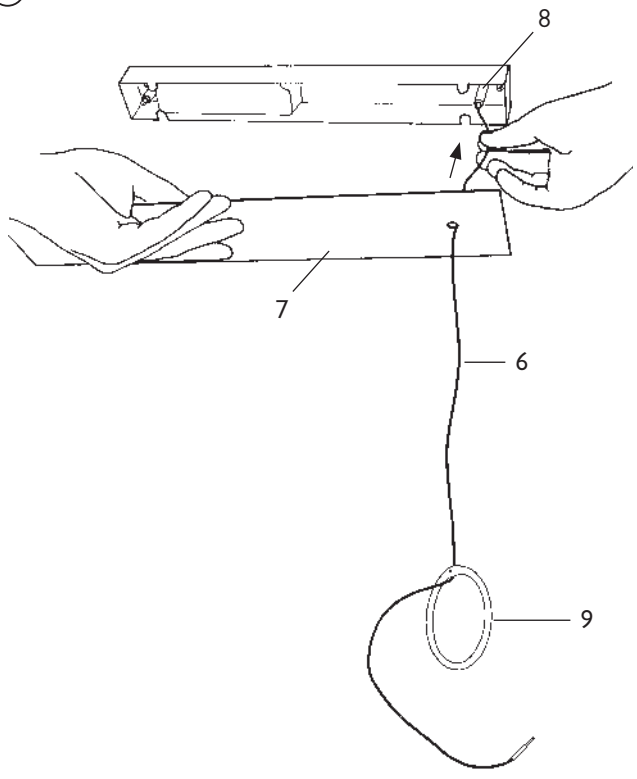
①



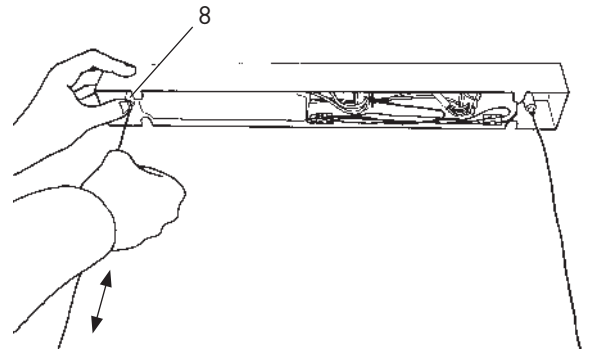
③



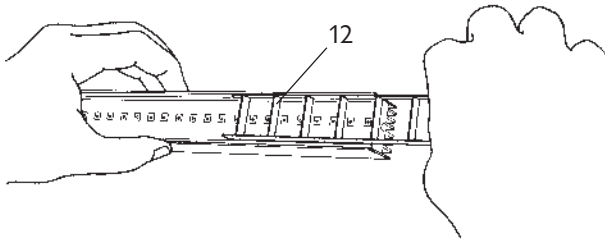
②



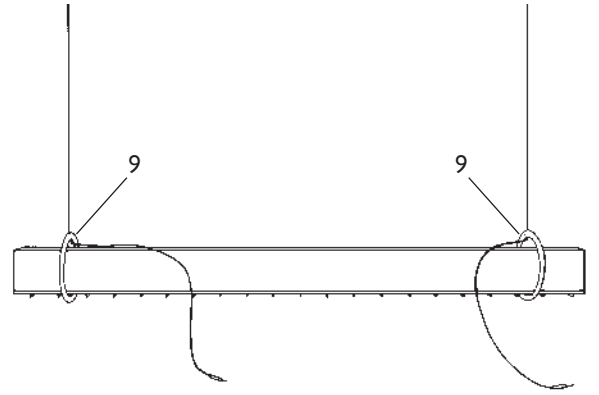
④



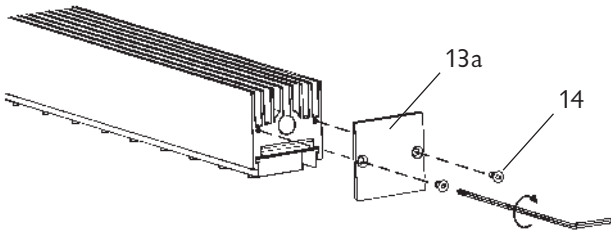
5



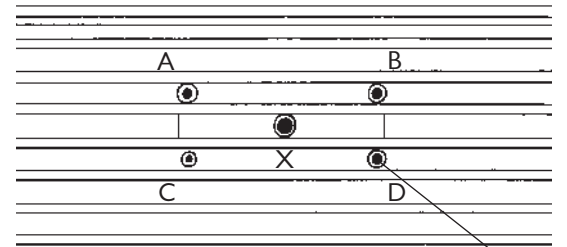
7



6

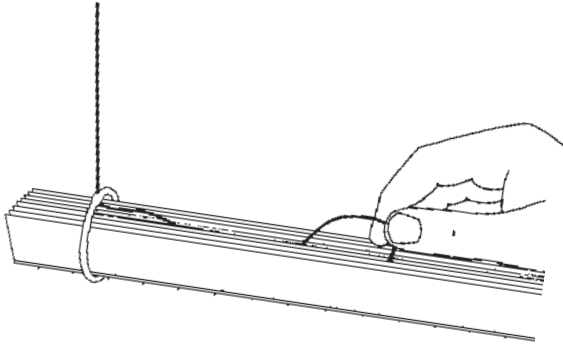


8

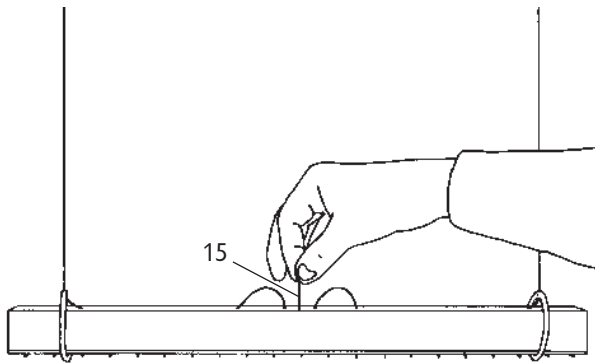


blau
blue
bleu
blu

9



10



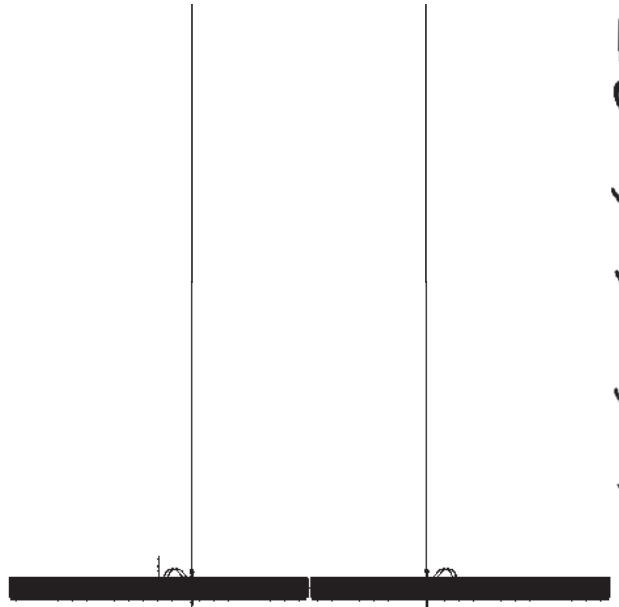
Ingo Maurer GmbH
Kaiserstrasse 47
80801 München
Germany
Tel. +49. 89. 381 606-0
Fax +49. 89. 381 606 20
info@ingo-maurer.com
www.ingo-maurer.com



Ingo Maurer GmbH
Kaiserstrasse 47
D-80801 München
Tel. +49. 89. 381 606-0
Fax +49. 89. 381 606 20
info@ingo-maurer.com
www.ingo-maurer.com

September 2016

Made in Germany



INGO MAURER

BRICK Plus Instructions

Montageanleitung

Bitte vor der Montage aufmerksam lesen und aufbewahren!

Instructions for assembly

Please read these instructions carefully before going any further, and keep them in a safe place for future reference!

Instructions de montage

À lire attentivement avant le montage et à conserver!

Istruzioni di montaggio

Prima del montaggio, leggere attentamente le istruzioni e conservarle!

Deutsch Seite 4

English Page 11

Français Page 18

Italiano Pagina 25

Zeichnungen Seite 32

Drawings Page 32

Dessins Page 32

Disegni Pagina 32

Information

BRICK ist ein modulares Leuchtensystem, das als Downlight und/oder als Uplight eingesetzt werden kann. Bis zu drei Leuchtenelemente können miteinander kombiniert werden.

**Die Grundleuchte BRICK Base besteht aus einer Leuchte mit Aufhängesystem.
Die Anbauleuchte BRICK Plus besteht nur aus einer Leuchte und kann mit BRICK Base verbunden werden.**

Wichtig: Voraussetzung für die Montage von BRICK Plus ist die bereits abgeschlossene Montage des Aufhängesystems von BRICK Base.

► **Beigepackt sind:**

- I Leuchtenkörper
- I Seitenabdeckung (13b)
- I Torxschlüssel
- I Verbindungsrohr mit Verbindungskabeln
- I Lamellenraster

Anleitung für:

**A. Montage von zwei kombinierten Leuchten:
BRICK Base und BRICK Plus (Seite 5)**

**B. Montage von drei kombinierten Leuchten:
BRICK Base und 2 BRICK Plus (Seite 7)**

A. Montage von zwei kombinierten Leuchten: BRICK Base und BRICK Plus

► **Montage BRICK Base (linke Leuchte)**

Legen Sie die Leuchte mit den LED nach oben auf ein weiches Tuch und schieben Sie das Lamellenraster (12) bis zum Anschlag in die Nut. ①

Befestigen Sie nun die beiliegende geschlitzte Seitenabdeckung (13b) mit den Schrauben (14) an der offenen Leuchtenseite. Verwenden Sie hierfür den beiliegenden Torxschlüssel. ②

Achtung: Falls Sie eine bereits fertig montierte BRICK Base haben, müssen Sie deren Seitenabdeckung (13a) durch die beiliegende geschlitzte Seitenabdeckung (13b) ersetzen. Tauschen Sie nur diejenige Seitenabdeckung aus, die sich auf der Seite der blauen Buchse (D) befindet! ③

► Montage BRICK Plus (rechte Leuchte)

Schieben Sie das Lamellenraster (12) bis zum Anschlag in die Nut. ①

Befestigen Sie dann die Seitenabdeckung ohne Schlitz (13a) mit den Schrauben (14) an der offenen Leuchtenseite.

Verwenden Sie hierfür den beiliegenden Torxschlüssel. ②

► Verbinden der einzelnen Leuchten

Legen Sie die Leuchten der Länge nach nebeneinander auf einen Tisch. Achten Sie darauf, dass BRICK Base links liegt und die geschlitzten Seitenabdeckungen der Leuchten zur Mitte zeigen. ④

Legen Sie das Verbindungsrohr (16) mit den Verbindungskabeln (17) neben die Leuchten. Achten Sie darauf, dass sich der blaue Stecker auf der linken Seite befindet. ④

Stecken Sie nun das Verbindungsrohr (16) seitlich bis zum Anschlag in die Leuchten ein und schieben Sie diese ganz zusammen. ⑤

Wichtig: Führen Sie hierbei die Verbindungskabel (17) von oben in den zentralen Schlitz, wie in Zeichnung ⑤ gezeigt.

► Anschließen der Leuchten

Legen Sie die zusammengesetzte Leuchte mit den Lamellenrastern nach unten in die beiden Ringe (9). ⑥

Wichtig: Achten Sie darauf, dass die Leuchte mittig zwischen den Ringen (9) sitzt und die Anschlusskabel (6) von der Decke senkrecht verlaufen. ⑥

Führen Sie das linke Anschlusskabel (6) zur Mitte der linken Leuchte (BRICK Base) und schließen Sie den schwarzen Stecker an der schwarzen Buchse (C) an. ⑦+③

Verfahren Sie mit dem rechten Anschlusskabel (6) genauso und schließen Sie den roten Stecker an der rechten roten Buchse (B) an. ⑦+③

Schließen Sie nun die Verbindungskabel (17) an. Achten Sie dabei darauf, dass die Steckerfarben den Buchsen entsprechen. ⑫+⑬

Mit Hilfe der O-Ringe (18) können Sie die Kabel zwischen den Kühlrippen „verstecken“. ⑤

(... weiter auf Seite 9: „Ausrichten der Leuchte“)

B. Montage von drei kombinierten Leuchten: BRICK Base und 2 BRICK Plus

► Einstellung der Abhängung

Für die Installation von drei kombinierten Leuchten muss die Länge des Aufhängekabels verändert werden. Lösen Sie hierfür die Stellschraube im Aufhänger (9) und schieben Sie den Ring nach oben, bis der Abstand zwischen Schraube und Steckerspitze etwa 35 cm beträgt. Ziehen Sie anschließend die Stellschraube wieder fest. ⑧

Öffnen Sie nun den Baldachin, indem Sie die Blende nach unten ziehen. Durch Drücken der Kabelhalter (8) kann das Kabel nach unten gezogen bzw. nach oben geschoben werden, bis die gewünschte Höhe eingestellt ist. ⑨
Schieben Sie die Baldachinblende wieder nach oben, bis sie an den Magneten des Baldachins festschnappt.

► Montage BRICK Base (linke Leuchte)

Legen Sie die Leuchte mit den LED nach oben auf ein weiches Tuch und schieben Sie das Lamellenraster (12) bis zum Anschlag in die Nut. ①

Befestigen Sie die bei BRICK Plus beiliegende geschlitzte Seitenabdeckung (13b) mit den Schrauben (14) an der offenen Leuchtenseite. Verwenden Sie hierfür den beiliegenden Torxschlüssel. ②

Achtung: Falls Sie eine bereits fertig montierte BRICK Base haben, müssen Sie deren Seitenabdeckung (13a) durch die

beiliegende geschlitzte Seitenabdeckung (13b) ersetzen. Tauschen Sie nur diejenige Seitenabdeckung aus, die sich auf der Seite der blauen Buchse (D) befindet! (3)

► Montage BRICK Plus (mittlere Leuchte)

Schieben Sie das Lamellenraster (12) bis zum Anschlag in die Nut. (1)

Befestigen Sie dann die Seitenabdeckung mit Schlitz (13b) mit den Schrauben (14) an der offenen Leuchtenseite. Verwenden Sie hierfür den beiliegenden Torxschlüssel. (2)

► Montage BRICK Plus (rechte Leuchte)

Schieben Sie das Lamellenraster (12) bis zum Anschlag in die Nut. (1)
Befestigen Sie dann die Seitenabdeckung ohne Schlitz (13a) mit den Schrauben (14) an der offenen Leuchtenseite. Verwenden Sie hierfür den beiliegenden Torxschlüssel. (2)

► Anschließen der Leuchten

Legen Sie die mittlere Leuchte (mit den beiden geschlitzten Seitenabdeckungen) mit dem Lamellenraster nach unten in die beiden Ringe (9). (10)
Achten Sie darauf, dass die Leuchte mittig zwischen den Ringen sitzt und die Anschlusskabel (6) von der Decke senkrecht verlaufen.

Wichtig: Die blaue Buchse (D) muss sich rechts befinden! (3)

Führen Sie die Anschlusskabel (6) im zentralen Schlitz der Leuchte unter den Ringen hindurch nach außen, wie in Bild (10) dargestellt.
Nehmen Sie ein Verbindungsrohr (16) – der blaue Stecker muss sich rechts befinden – und fädeln Sie das linke Anschlusskabel hindurch. Schieben Sie das Verbindungsrohr bis

zum Anschlag in die Leuchte. (11)

Wichtig: Führen Sie die Verbindungskabel (17) von oben in den zentralen Schlitz und fädeln Sie die Stecker durch den Ring zur Leuchtenmitte. (11)

Verfahren Sie mit der rechten Seite ebenso (auch hier muss sich der blaue Stecker rechts befinden).

Schieben Sie nun nacheinander Brick Base (links) und Brick Plus (rechts) auf die herausstehenden Verbindungsrohre. (12)
Führen Sie das linke Anschlusskabel (6) zur Mitte der linken Leuchte (BRICK Base) und schließen Sie den schwarzen Stecker an der schwarzen Buchse (C) an. (13) + (3)
Verfahren Sie mit dem rechten Anschlusskabel genauso und schließen Sie den roten Stecker an der rechten roten Buchse (B) an. (13) + (3)
Schließen Sie anschließend die Verbindungskabel (17) an. Achten Sie darauf, dass die Steckerfarben den Buchsen entsprechen. (12) + (13)
Mit den Silikonhülsen (18) können Sie die Kabel zwischen den Kühlrippen „verstecken“. (5) + (13)

► Ausrichten der Leuchten

Sie können die Leuchte in den Ringen um ihre Achse drehen und so die Richtung des Lichtes einstellen. Außerdem können Sie die einzelnen Leuchten zueinander verdrehen, um unterschiedliche Bereiche auszuleuchten bzw. Uplights und Downlights zu erzeugen.

► Dimmen

Stecken Sie den Dimmstab (15) in die mittlere Buchse (X) von BRICK Base (Leuchte links). (3) + (13)
Durch kurzes Berühren des Dimmstabes können Sie die Leuchte ein- bzw. ausschalten. Durch längeres Berühren können Sie die Helligkeit der Leuchte einstellen. (14)

Hat die Leuchte die maximale Helligkeit erreicht, blitzt sie kurz auf. Nach dem Aus- und Wiedereinschalten kehrt sie zum zuletzt eingestellten Helligkeitswert zurück.

Achtung: Bei Einstecken des Dimmstabes in eine BRICK Plus Leuchte bleibt die Berührung ohne Effekt.

► **Pflege**

Zur Reinigung eignen sich handelsübliche milde Reinigungsmittel.

Wichtig: Achten Sie bitte darauf, dass kein flüssiges Reinigungsmittel oder Sprühreiniger an die LEDs kommt.

► **Technische Daten**

110-240 V, 50/60 Hz. Die Leuchte verfügt über einen Weitbereichseingang: Sie kann sowohl an 230 V als auch an 125 V betrieben werden. Mit integriertem Transformator; stufenlos dimmbar.

Sekundärspannung 24 V, 17 W. Diese Leuchte enthält eingebaute LED-Lampen der Energieklasse A⁺. Die Lampen können in der Leuchte nicht ausgetauscht werden.

Eventuell notwendige Reparaturen dürfen nur von einer Elektrofachkraft durchgeführt werden. Die äußere Leitung darf bei Beschädigung nur von der Ingo Maurer GmbH ausgetauscht werden.

Information

BRICK is a modular system that can be used as a downlight or uplight, with scope for combining up to three lamps.

The BRICK Base unit consists of a single lamp with a suspension system.

The auxiliary element BRICK Plus (lamp only) can be connected to BRICK Base.

Important: The assembly of the suspension system for BRICK Base must be completed before adding BRICK Plus.

► **Delivery includes:**

- I lamp
- I side plate (13b)
- I Torx key
- I connecting tubes with wires
- I louvre

Instructions for:

A. Assembly with two combined lamps :
BRICK Base and BRICK Plus (Page 12)

B. Assembly with three combined lamps:
BRICK Base and 2 BRICK Plus (Page 14)

A. Assembly with two combined lamps:
BRICK Base and BRICK Plus

► **Assembly BRICK Base (left-hand lamp)**

Lay the lamp on a cushioned surface, with the LEDs facing upwards, and push the louvre (12) into the groove until it reaches the stop. ①

Attach the side plate (13b) to the open side of the lamp with the two screws (14), using the Torx key supplied. ②

Caution: If you already have a fully assembled BRICK Base, you will need to replace the end plate (13a) with the enclosed side plate (13b), which has a vertical slit in the upper section. Replace only the side plate on the same side as the blue socket (D)! ③

► **Assembly BRICK Plus (right-hand lamp)**

Push the louvre (12) into the groove until it reaches the stop. ①

Attach the end plate (13a) to the open end of the lamp with the two screws (14), using the Torx key provided. ②

► **Connecting the two lamps**

Place the lamps lengthwise next to each other on a table. Ensure that BRICK Base lies on the left and that the (slitted) side plates of the two lamps face towards the middle. ④

Place the connecting tube (16) and wires (17) next to the lamps. Ensure that the blue socket is on the left-hand side. ④

Insert the connecting tube (16) sideways into the lamps until it reaches the stop, and push the lamps together. ⑤

Important: Feed the connecting wires (17) down into the central slit, as shown in fig. ⑤

► **Electrical connection**

Hang the assembled lamp, with the louvre facing downwards, in the two rings (9). ⑥

Important: Ensure that the lamp sits in the middle of the rings (9) and that the connecting cables (6) run vertically from the ceiling. ⑥

Guide the left-hand connecting cable (6) to the middle of the left-hand lamp (BRICK Base) and insert the black plug in the black socket (C). ⑦+③

Repeat the above for the right-hand cable (6) and insert the red plug in the red socket on the right (B). ⑦+③

Plug in the connecting wires (17). Ensure that the plug colours match the sockets. ⑫+⑬

Use the silicone rings (18) to “hide” the cables and wires between the cooling ribs. ⑤

(... continue on p. 16: “Alignment of the lamp”)

B. Assembly with three combined lamps: BRICK Base and 2 BRICK Plus

► **Adjusting the suspension rig**

To install three lamps, it is necessary to change the length of the suspension cable. Release the retaining screw in the suspension ring (9) and push the ring upwards until the distance between the screw and the tip of the plug is about 35 cm. Refasten the retaining screw. ⑧

Open the canopy by pulling the cover down. Press the grippers (8) to pull the cable down or push it upwards to the required height. ⑨

Replace the canopy cover by pushing it upwards until it engages with the canopy magnets.

► **Assembly BRICK Base (left-hand lamp)**

Lay the lamp on a cushioned surface, with the LEDs facing upwards, and push the louvre (12) into the groove until it reaches the stop. ①

Attach the (slitted) side plate (13b) to the open side of the lamp with the two screws (14) using the Torx key supplied. ②

Caution: *If you already have a fully assembled BRICK Base, you will need to replace the end plate (13a) with the enclosed side plate (13b), which has a vertical slit in the upper section. Replace only the side plate on the same side as the blue socket (D)! ③*

► **Assembly BRICK Plus (middle lamp)**

Push the louvre (12) into the groove until it reaches the stop. ①

Attach the (slitted) side plate (13b) to the open side of the lamp with the two screws (14), using the Torx key provided. ②

► **Assembly BRICK Plus (right-hand lamp)**

Push the louvre (12) into the groove until it reaches the stop. ①

Attach the (unslitted) end plate (13a) to the open end of the lamp with the two screws (14), using the Torx key provided. ②

► **Electrical connection**

Hang the central lamp (with the two slitted side plates), with the louvre facing downwards, in the two rings (9). ⑩
Ensure that the lamp sits in the middle of the rings and that the connecting cables (6) run vertically from the ceiling.

Important: Ensure that the blue socket (D) is on the right-hand side! ③

Feed the connecting cables (6) down and outwards through the central slit of the lamp below the rings, as shown in fig. ⑩.

Take a connecting tube (16) – the blue plug must be on the right – and thread the left-hand connecting cable through it. Push the connecting tube into the lamp until it reaches the stop. ⑪

Important: Feed the connecting wires (17) down into the central slit and thread the plugs through the ring towards the middle of the lamp. ⑪

Repeat the above for the right-hand side (here too, the blue plug must be on the right).

Now push BRICK *Base* (left) and BRICK *Plus* (right) one after another onto the protruding connecting tubes. (12)
Guide the left-hand connecting cable (6) to the middle of the left-hand lamp (BRICK *Base*) and insert the black plug in the black socket (C). (13) + (3)

Repeat for the right-hand connecting cable and insert the red plug in the red socket on the right-hand side (B). (13) + (3)
Plug in the connecting wires (17). Ensure that the plug colours match the sockets. (12) + (13)

Use the silicone rings (18) to "hide" the cables and wires between the cooling ribs. (5) + (13)

► Alignment of the lamp

The lamp can be rotated within the rings (9) to adjust the direction of the light. The individual lamp units can also be turned towards each other to highlight particular areas or create uplights or downlights.

► Dimming

Insert the dimming wand (15) in the central socket (X) of BRICK *Base* (lamp on the left). (3) + (13)

Briefly touch the dimming wand to switch the light on or off. To adjust the brightness, keep your finger on the wand until the desired level is reached. (14)

The lamp will flash briefly when maximum brightness is reached. After shut-down, the selected brightness setting will be restored automatically when the light is switched back on.

Caution: The dimming wand has no effect when touched during insertion into a BRICK *Plus* lamp.

► Cleaning

Use a mild household cleaner with a soft cloth.

Important: Contact with cleaning fluids or sprays can damage the LEDs.

► Technical specification

I 10-240 V, 50/60 Hz. *The lamp has a wide-range input power supply for operation with 230 V or 125 V. With integrated transformer, continuously dimmable.*

Secondary 24 V, 17 W. The lamp corpus contains integrated LEDs of the energy class A⁺, which are not individually replaceable.

Any repairs that may become necessary must be carried out by a qualified electrician. In the event of damage to the power cord, replacements may only be fitted by Ingo Maurer GmbH.

Information

BRICK est un système de luminaires utilisable comme downlight et/ou uplight. Il est possible de combiner jusqu'à 3 luminaires entre eux.

Le luminaire de base BRICK Base est composé d'un luminaire avec un système de suspension.

Le luminaire rapporté BRICK Plus est uniquement composé d'un luminaire et se combine avec le luminaire BRICK Base.

Important: le montage du système de suspension du luminaire BRICK Base doit être achevé avant de procéder au montage du luminaire BRICK Plus.

► Fournitures:

- I Corps du luminaire
- I Embout latéral (13b)
- I Clé Torx
- I Tube de jonction avec câble de raccordement
- I Grille à lamelles

Instructions pour le:

**A. Montage de deux luminaires combinés:
BRICK Base et BRICK Plus (Page 19)**

**B. Montage de trois luminaires combinés:
BRICK Base et 2 BRICK Plus (Page 21)**

**A. Montage de deux luminaires combinés:
BRICK Base et BRICK Plus****► Montage du BRICK Base (luminaire gauche)**

Poser le luminaire avec les ampoules LED vers le haut sur un tissu doux et glisser la grille à lamelles (12) jusqu'à la butée dans la rainure. ①

Fixer ensuite l'embout latéral fendu fourni (13b) avec les vis (14) sur l'extrémité ouverte du luminaire. Utiliser la clé Torx fournie. ②

Attention: si vous disposez déjà d'un BRICK Base complètement monté, vous devez enlever l'embout latéral (13a) de ce luminaire et le remplacer par l'embout latéral fendu fourni (13b). Ne remplacez que l'embout latéral sur le côté de la douille bleue (D)! ③

► Montage du BRICK Plus (luminaire droit)

Glisser la grille à lamelles (12) jusqu'à la butée dans la rainure. ①

Fixer ensuite l'embout latéral sans fente (13a) avec les vis (14) sur l'extrémité ouverte du luminaire. Utiliser la clé Torx fournie. ②

► Liaison des luminaires individuels

Poser les luminaires dans le sens de la longueur l'un à côté de l'autre sur une table. Veiller à ce que le BRICK Base soit placé à gauche et à ce que les embouts latéraux fendus des luminaires pointent vers le milieu. ④

Poser le tube de jonction (16) avec les câbles de raccordement (17) à côté des luminaires. Veiller à ce que la fiche bleue se trouve à gauche. ④

Emboîter maintenant le tube de jonction (16) latéralement jusqu'à la butée dans les luminaires et les glisser entièrement l'un contre l'autre. ⑤

Important: diriger simultanément le câble de raccordement (17) par le haut dans la fente du milieu suivant le dessin. ⑤

► Raccordement des luminaires

Placer le luminaire assemblé avec les grilles à lamelles vers le bas dans les deux anneaux (9). ⑥

Important: le luminaire doit être positionné au milieu entre les anneaux (9) et le câble de raccordement (6) doit pendre verticalement du plafond. ⑥

Diriger le câble de raccordement gauche (6) vers le milieu du luminaire gauche (BRICK Base) et enficher la fiche noire dans la douille noire (C). ⑦+③

Procéder de la même façon avec le câble de raccordement

droit (6) et enficher la fiche rouge dans la douille rouge à droite (B). ⑦+③

Raccorder ensuite le câble de raccordement (17). Veiller à ce que les couleurs des fiches coïncident avec celles des douilles. ⑫+⑬

Les anneaux toriques (18) permettent de «cacher» les câbles entre les ailettes de refroidissement. ⑤

(... suite à la Page 9: «Alignement du luminaire»)

B. Montage de trois luminaires combinés: BRICK Base et 2 BRICK Plus

► Ajustage de la suspension

L'installation de trois luminaires combinés impose une modification de la longueur du câble de suspension. Pour ce faire, détacher la vis de blocage dans l'anneau de suspension (9) et glisser l'anneau vers le haut jusqu'à ce que l'écart entre la vis et la pointe de la fiche corresponde approximativement à 35 cm. Resserrer ensuite la vis de blocage à bloc. ⑧

Ouvrir maintenant le baldaquin en tirant sur le cache. Faire pression sur le porte-câble (8) puis le tirer vers le haut ou le glisser vers le bas jusqu'à l'atteinte de la hauteur souhaitée. ⑨

Reglisser le cache du baldaquin vers le haut jusqu'à ce qu'il soit maintenu par les aimants du baldaquin.

► Montage du BRICK Base (luminaire gauche)

Poser les luminaires avec les ampoules LED vers le haut sur un tissu doux et glisser la grille à lamelles (12) jusqu'à la butée dans la rainure. ①

Fixer ensuite l'embout latéral fendu fourni avec le BRICK Plus (13b) avec les vis (14) sur l'extrémité ouverte du luminaire. Servez-vous de la clé Torx fournie. ②

Attention: si vous disposez déjà d'un BRICK Base complètement monté, vous devez enlever l'embout latéral (13a) de ce luminaire et le remplacer par l'embout latéral fendu fourni (13b). Ne remplacez que l'embout latéral sur le côté de la douille bleue (D)! (3)

► Montage du BRICK Plus (luminaire du milieu)

Glisser la grille à lamelles (12) jusqu'à la butée dans la rainure. (1)

Fixer ensuite l'embout latéral sans fente fourni (13b) avec les vis (14) sur l'extrémité ouverte du luminaire. Utiliser la clé Torx fournie. (2)

► Montage du BRICK Plus (luminaire droit)

Glisser la grille à lamelles (12) jusqu'à la butée dans la rainure. (1)

Fixer ensuite l'embout latéral sans fente fourni (13a) avec les vis (14) sur l'extrémité ouverte du luminaire. Utiliser la clé Torx fournie. (2)

► Raccordement des luminaires

Placer le luminaire du milieu (avec les deux embouts latéraux fendus) assemblé avec les grilles à lamelles vers le bas dans les deux anneaux (9). (10)

Le luminaire doit être positionné au milieu entre les anneaux et le câble de raccordement (6) doit pendre verticalement du plafond.

Important: la douille bleue (D) doit se trouver à droite! (3)

Glisser le câble de raccordement (6) dans la fente du milieu du luminaire à travers les anneaux dans le bas vers l'extérieur, suivant la figure (10).

Prendre un tube de jonction (16) – la fiche bleue doit se trouver à droite – et enfiler le câble de raccordement gauche à travers. Glisser le tube de jonction jusqu'à la butée dans le luminaire. (11)

Important: diriger le câble de raccordement (17) par le haut dans la fente du milieu et enfiler la fiche à travers l'anneau vers le milieu du luminaire. (11)

Procéder de la même façon sur le côté droit (la fiche bleue doit se trouver à droite dans ce cas).

Glisser maintenant les luminaires Brick Base (à gauche) et Brick Plus (à droite) l'un après l'autre sur les tubes de jonction faisant saillie. (12)

Diriger le câble de raccordement gauche (6) vers le milieu du luminaire gauche (BRICK Base) et enficher la fiche noire dans la douille noire (C). (13) + (3)

Procéder de la même façon avec le câble de raccordement droit (6) et enficher la fiche rouge dans la douille rouge à droite (B). (13) + (3)

Raccorder ensuite le câble de raccordement (17). Veiller à ce que les couleurs des fiches coïncident avec celles des douilles. (12) + (13)

Les douilles en silicone (18) permettent de « cacher » les câbles entre les ailettes de refroidissement. (5) + (13)

► Alignement des luminaires

Vous pouvez tourner le luminaire sur son axe dans les anneaux et ajustez le rayon lumineux selon vos besoins. Vous pouvez aussi tourner les luminaires individuels l'un vers l'autre pour éclairer différentes zones respectivement pour créer un éclairage vers le haut (uplight) ou du haut (downlight).

► Variation

Introduire la tige de variation (15) dans la douille du milieu (X) du BRICK Base (luminaire gauche). (3)+(13)

Vous pouvez brancher ou débrancher le luminaire en touchant la tige de variation brièvement. Un contact prolongé permet de régler la luminosité du luminaire. (14)

Le luminaire lance un bref éclair dès l'atteinte de sa luminosité maximale. La luminosité réglée en dernier lieu demeure acquise après le débranchement et le rebranchement du luminaire.

Attention: le contact demeure sans effet si vous avez introduit la tige de variation dans un luminaire BRICK Plus.

► Entretien

Des produits d'entretien, doux utilisés, couramment conviennent au nettoyage.

Important: éviter toute pénétration de détergents liquides ou de nettoyants à pulvériser dans les ampoules LED.

► Données techniques

I 10-240 V, 50/60 Hz. La lampe dispose d'un vaste domaine d'entrée: elle peut être branchée sur du 230 V et sur du 125 V.

Avec transformateur intégré, en réglage continu.

Tension secondaire 24 V, 17 W. Ce luminaire contient des lampes LED intégrées de la classe énergétique A+. Les lampes ne peuvent pas être remplacées dans le luminaire.

Les réparations demeurent réservées au domaine de compétence d'un électricien. Le remplacement de la ligne extérieure doit impérativement se faire par la société Ingo Maurer GmbH dans l'hypothèse d'un dommage.

Informazioni

BRICK è un sistema di luce modulare, adatto come downlight e/o uplight. E' possibile combinare fino a tre moduli contemporaneamente.

La lampada BRICK Base è composta da una lampada con sistema di sospensione.

La lampada di estensione BRICK Plus comprende soltanto l'elemento lampada e può essere collegata a BRICK Base.

Importante: Presupposto per l'assemblaggio di BRICK Plus è di aver completato l'installazione della sospensione BRICK Base.

Nella fornitura sono inclusi:

- I corpo illuminante
- I pannello laterale (13b)
- I chiave torx
- I tubo di collegamento con cavi di collegamento
- I diffusore lamellare

Istruzioni per:

A. Installazione di due lampade combinate:

BRICK Base e BRICK Plus (pagina 26)

B. Installazione di tre lampade combinate:

BRICK Base e 2 BRICK Plus (pagina 28)

A. Installazione di due lampade combinate:

BRICK Base e BRICK Plus

► **Montaggio di BRICK Base (elemento di sinistra)**

Appoggiare la lampada con i LED rivolti verso l'alto su un panno morbido e inserire il diffusore lamellare (12) nella scanalatura fino al suo arresto. ①

Fissare ora il tappo laterale scanalato (13b) con le viti (14) sul lato aperto della lampada impiegando la chiave torx in dotazione. ②

Attenzione: Se avete un BRICK Base già completamente montato, dovete sostituire l'attuale coperchio laterale (13a) con quello scanalato in dotazione (13b). Sostituire solo il coperchio laterale che si trova sul lato del connettore blu (D)! ③

► **Montaggio di BRICK Plus (elemento di destra)**

Inserire il diffusore lamellare (12) nella scanalatura fino al suo arresto. ①

Fissare ora il tappo laterale non scanalato (13a) con le viti (14) sul lato aperto della lampada impiegando la chiave torx in dotazione. ②

► **Assemblaggio delle singole lampade**

Appoggiare su un tavolo, per il lungo, gli elementi uno vicino all'altro. Assicurarsi che BRICK Base si trovi sulla sinistra e che i lati con i tappi scanalati guardino verso il centro. ④

Appoggiare il tubo di collegamento (16) con i cavi di collegamento (17) accanto alle lampade. Controllare che lo spinotto blu si trovi sulla sinistra. ④

Inserire ora il tubo di collegamento (16) nelle lampade fino in battuta unendo il tutto. ⑤

Importante: Durante questa operazione, guidare i cavi di collegamento (17) dall'alto nella scanalatura centrale, come indicato nel disegno ⑤.

► **Collegamento della lampada**

Appoggiare la lampada montata con i diffusori lamellari rivolti verso il basso nei due anelli (9). ⑥

Importante: Controllare che la lampada sia centrata rispetto agli anelli (9) e che i cavi di sospensione (6) scendano perpendicolari dal soffitto. ⑥

Guidare il cavo di sospensione sinistro (6) fino a metà dell'elemento di sinistra (BRICK Base) e collegare lo spinotto nero alla presa nera (C). ⑦+③

Procedere allo stesso modo con il cavo di sospensione destro (6) e collegare lo spinotto rosso alla presa rossa destra (B). ⑦+③

Collegare ora i cavi di collegamento (17) rispettando con attenzione l'abbinamento di colore tra spinotti e prese. (12) + (13)
 Con l'aiuto degli anelli in silicone (18) è possibile nascondere i cavi tra le alette di raffreddamento della lampada. (5)

(... prosegue a pagina 30: "Regolazione della lampada")

B. Installazione di tre lampade combinate: BRICK Base e 2 BRICK Plus

► **Preparazione della sospensione**

Per l'installazione di tre lampade combinate deve essere modificata la lunghezza del cavo di sospensione. Per questo allentare la vitina di fissaggio del cavo che si trova su ogni anello di sospensione (9) e fare scorrere l'anello stesso verso l'alto finché la distanza tra la vite dell'anello e la punta dello spinotto sia di 35 cm. A questo punto stringere di nuovo la vite per fissare il cavo. (8)

Ora aprire il rosone facendo scendere la placca di copertura verso il basso. Regolare nuovamente la lunghezza desiderata dei cavi di sospensione agendo sul pulsante dei gripper di fissaggio (8) a soffitto. (9)

Una volta regolata l'altezza rimettere la placca di copertura al suo posto finché viene tenuta in posizione dalle calamite.

► **Montaggio di BRICK Base (elemento di sinistra)**

Poggiare la lampada con i LED rivolti verso l'alto su un panno morbido e inserire il diffusore lamellare (12) nella scanalatura fino al suo arresto. (1)

Fissare ora, su BRICK Plus il tappo laterale scanalato (13b) con le viti (14) sul lato aperto della lampada impiegando la chiave torx in dotazione. (2)

Attenzione: Se avete un BRICK Base già completamente montato, dovete sostituire l'attuale coperchio laterale (13a) con

quello scanalato in dotazione (13b). Sostituire solo il coperchio laterale che si trova sul lato del connettore blu (D)! (3)

► **Montaggio di BRICK Plus (elemento centrale)**

Inserire il diffusore lamellare (12) nella scanalatura fino al suo arresto. (1)

Fissare ora il tappo laterale non scanalato (13b) con le viti (14) sul lato aperto della lampada impiegando la chiave torx in dotazione. (2)

► **Montaggio di BRICK Plus (elemento di destra)**

Inserire il diffusore lamellare (12) nella scanalatura fino al suo arresto. (1)

Fissare ora il tappo laterale non scanalato (13a) con le viti (14) sul lato aperto della lampada impiegando la chiave torx in dotazione. (2)

► **Collegamento delle lampade**

Appoggiare la lampada centrale (completa dei due coperchi scanalati) con il diffusore lamellare rivolto verso il basso nei due anelli (9). (10)

Controllare che la lampada sia centrata rispetto agli anelli e che i cavi di sospensione (6) scendano perpendicolari dal soffitto.

Importante: Lo spinotto blu (D) si deve trovare sulla destra! (3)

Guidare il cavo di sospensione (6) nella scanalatura centrale sotto l'anello verso l'esterno, come mostrato in figura (10). Prendere uno dei tubi di collegamento (16) – lo spinotto blu deve trovarsi a destra – e inserire il cavo di sospensione sinistro attraverso. Inserire il tubo di collegamento nella lampada fino in battuta. (11)

Importante: Guidare i cavi di collegamento (17) dall'alto nella scanalatura centrale e fare passare gli spinotti attraverso l'anello fino al centro della lampada. (11)

Procedere allo stesso modo con il lato destro (anche in questo caso lo spinotto blu si deve trovare a destra).

Unire ora, spingendoli uno contro l'altro, BRICK Base (sinistra) e BRICK Plus (destra), sui tubi di collegamento sporgenti. (12)

Portare il cavo di sospensione sinistro (6) fino a metà dell'elemento di sinistra (BRICK Base) e collegare lo spinotto nero alla presa nera (C). (13) + (3)

Procedere allo stesso modo con il cavo di sospensione destro e collegare lo spinotto rosso alla presa rossa di destra (B). (13) + (3)

Collegare successivamente i cavi di collegamento (17) rispettando con attenzione l'abbinamento di colore tra spinotti e prese. (12) + (13)

Con l'aiuto dell'anello in silicone (18) è possibile "nascondere" il cavo tra le alette di raffreddamento della lampada. (5) + (13)

► Regolazione delle lampade

E' possibile ruotare la lampada all'interno degli anelli e in questo modo dirigere la luce dove desiderata. Ogni elemento ruota indipendentemente dall'altro intorno al proprio asse dando la possibilità di dirigere la luce in direzioni diverse, per esempio uno come downlight e l'altro come uplight.

► Funzione dimmer

Inserire l'astina di dimmeraggio (15) nella presa centrale (X) del BRICK Base (lampada sinistra). (3) + (13)

Toccando leggermente l'astina la lampada si accende e si spegne. Toccando più a lungo è possibile regolare l'intensità luminosa. (14)

Una volta raggiunta l'intensità luminosa massima, appare un breve lampo.

Dopo aver spento e successivamente riacceso la lampada, viene memorizzata la luminosità preventivamente impostata.

Attenzione: Inserendo l'astina di dimmeraggio nel BRICK Plus non si ottiene nessun effetto sulla lampada.

► Cura

Per pulire la lampada impiegare detergenti delicati disponibili in commercio.

Importante: Fare attenzione che le LED non vengano a contatto con detergenti liquidi o a spruzzo.

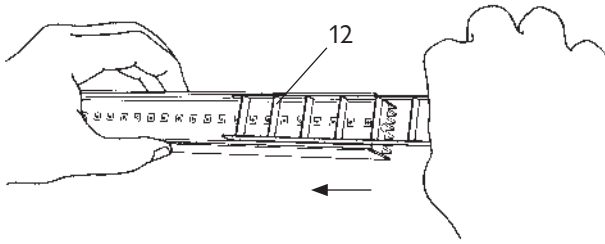
► Dati tecnici

I 10-240 V, 50/60 Hz. La lampada dispone di una vasta gamma di tensione d'ingresso: può essere alimentata sia con 230 V sia con 125 V. Con trasformatore integrato, regolazione continua dell'intensità luminosa.

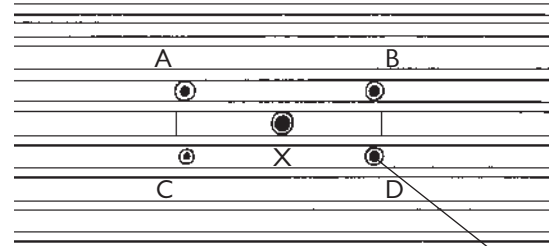
Tensione secondaria 24V, 17 W. La lampada è munita di LED integrate di classe energetica A+. I moduli LED integrati non possono essere sostituiti dall'utente.

Eventuali riparazioni possono essere effettuate esclusivamente dalla Ingo Maurer GmbH. Il cavo esterno, se danneggiato, può essere sostituito soltanto dalla Ingo Maurer GmbH.

①

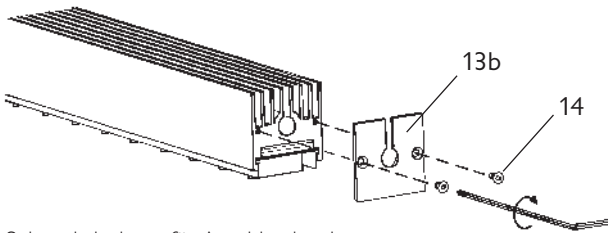


③



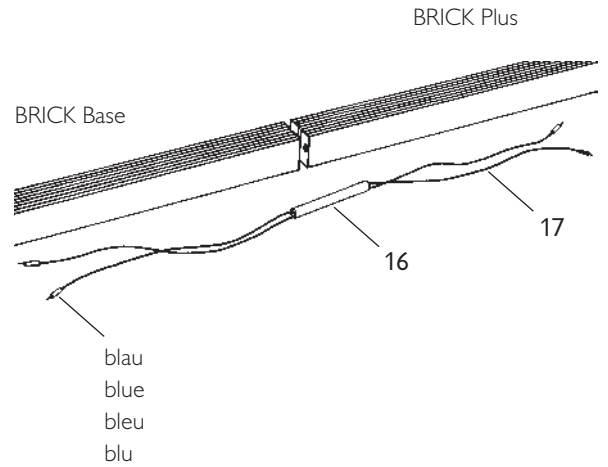
blau
blue
bleu
blu

②

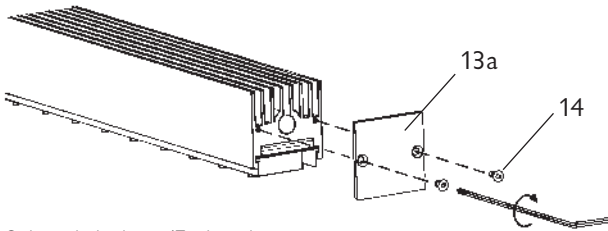


Seitenabdeckung für Anschlussleuchte
Side cover for connecting lamp
Embout latéral pour le luminaire rapporté
Coperchio laterale per modulo di estensione

④

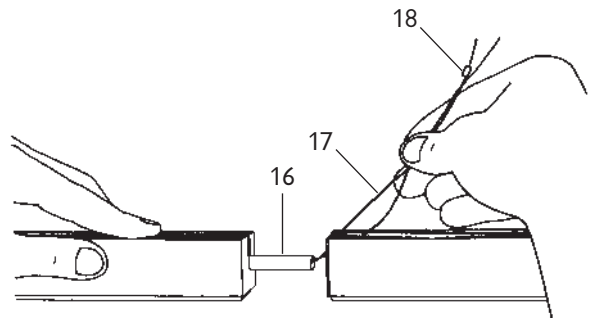


blau
blue
bleu
blu

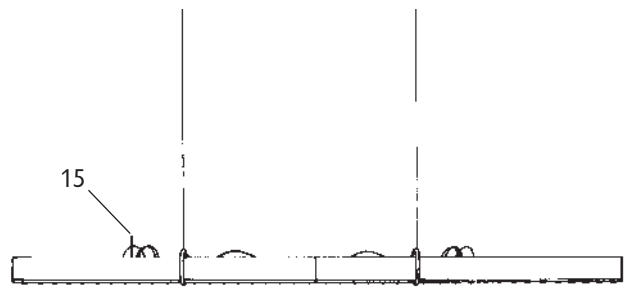


Seitenabdeckung/Endstück
Side cover/end piece
Embout latéral / pièce d'extrémité
Coperchio laterale / pezzo finale

5



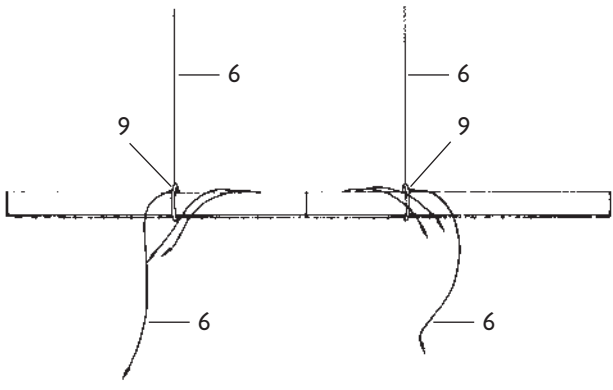
7



BRICK Base

BRICK Plus

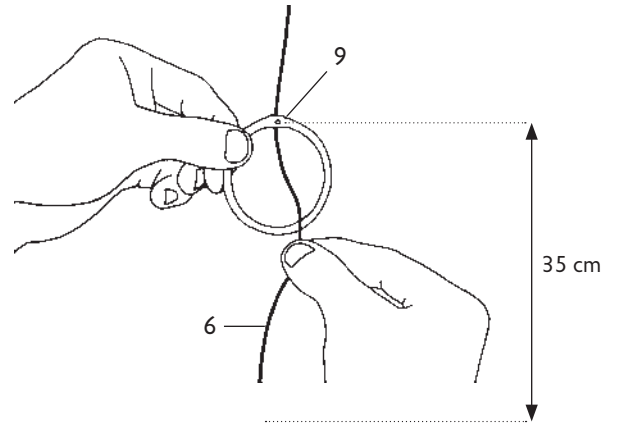
6



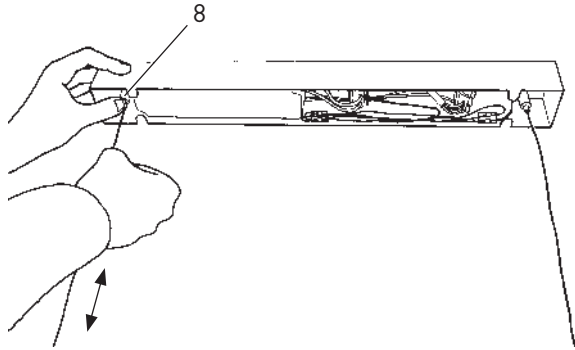
BRICK Base

BRICK Plus

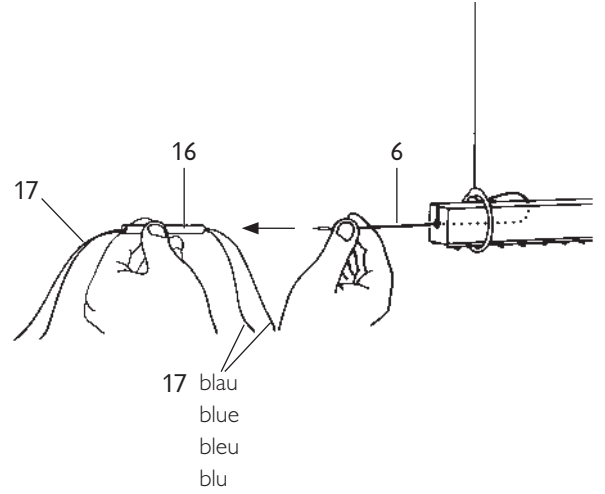
8



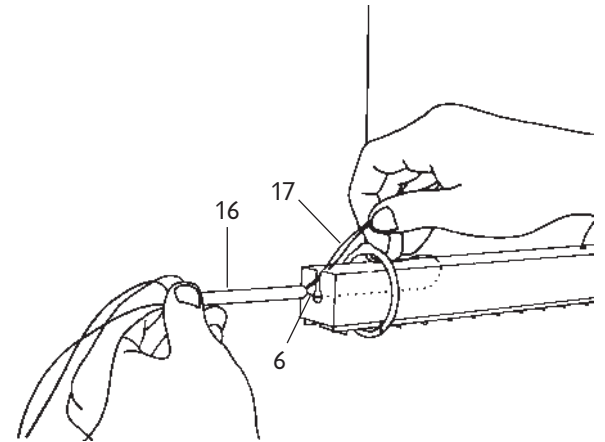
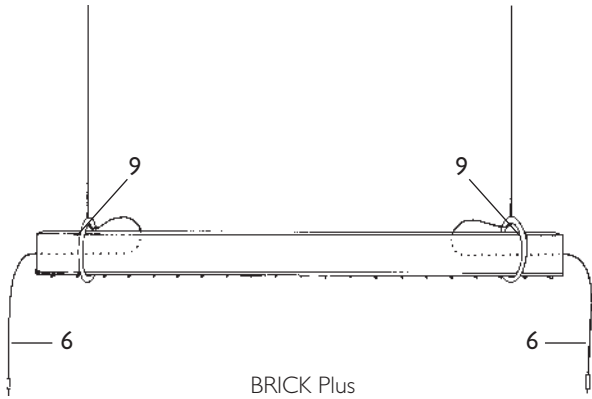
9



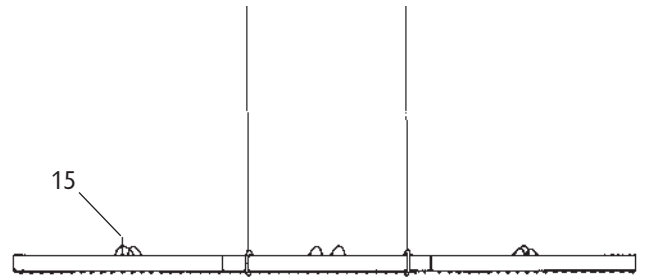
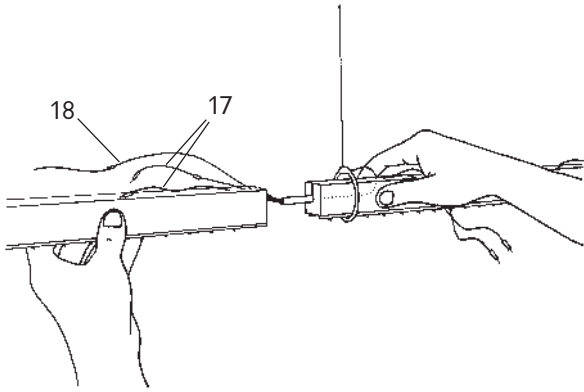
11



10



12

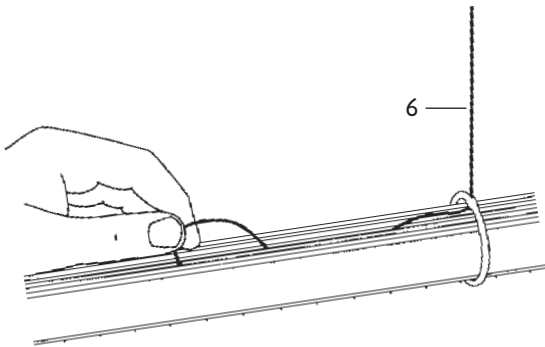


BRICK Base

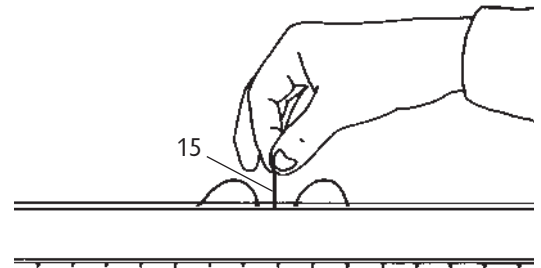
BRICK Plus

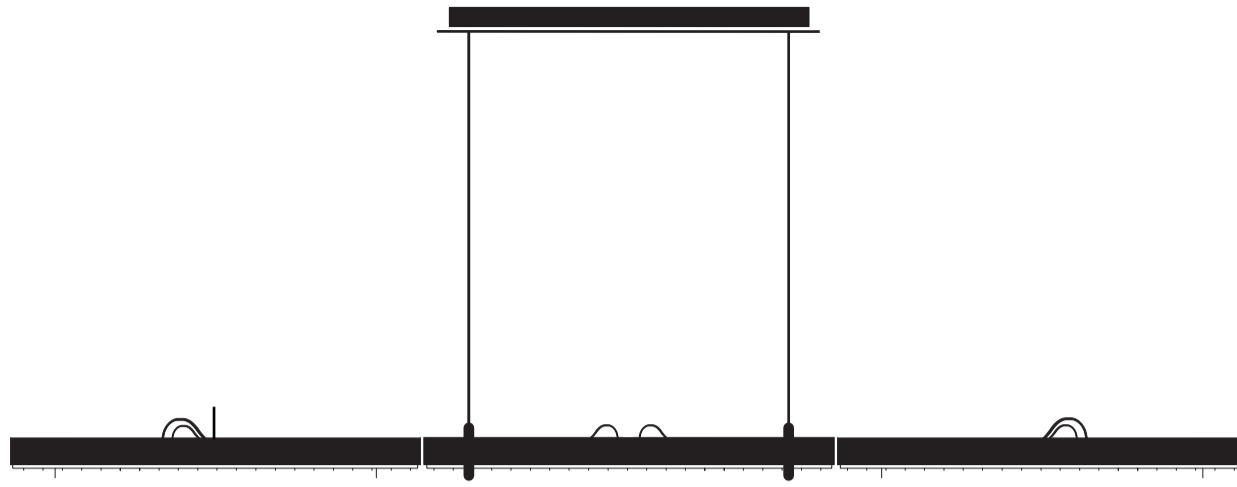
BRICK Plus

13



14

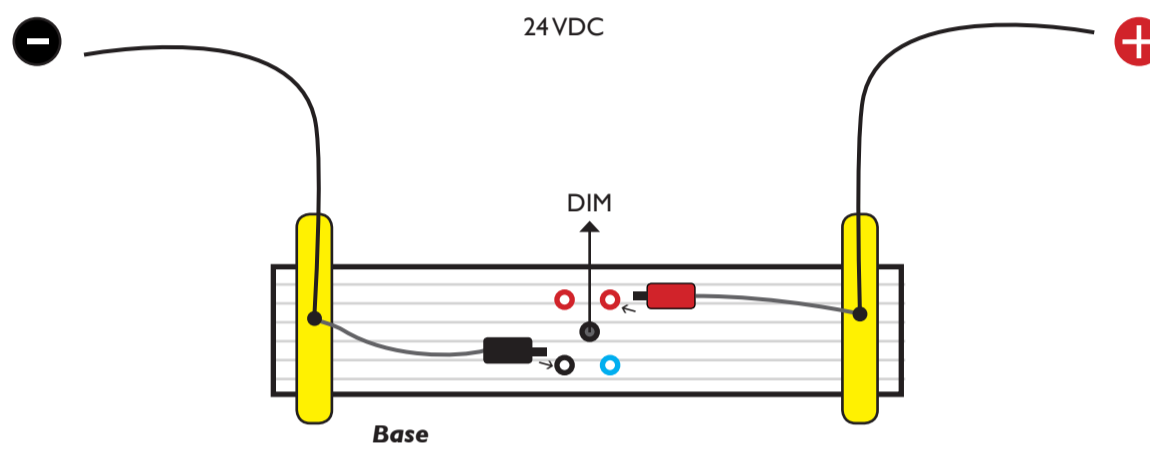




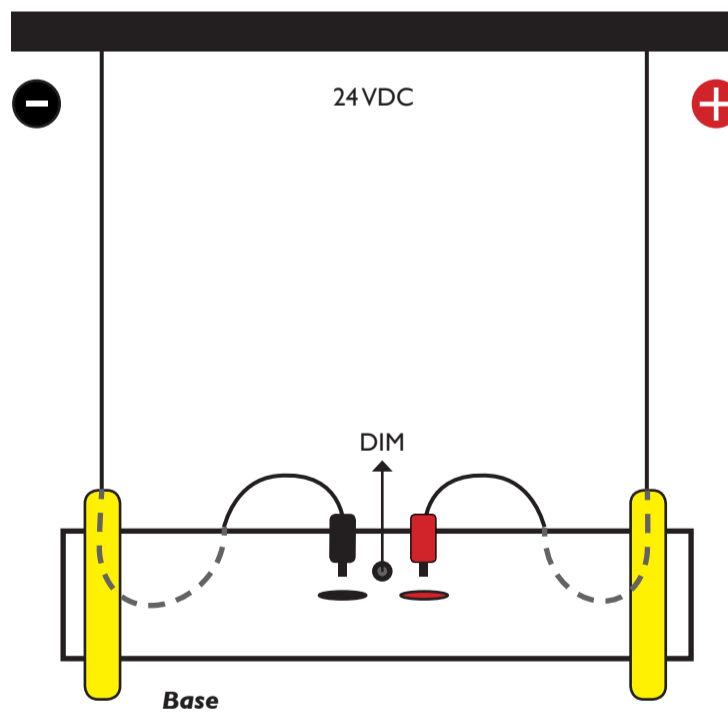
BRICK Base + BRICK Plus Connection diagram

INGO MAURER

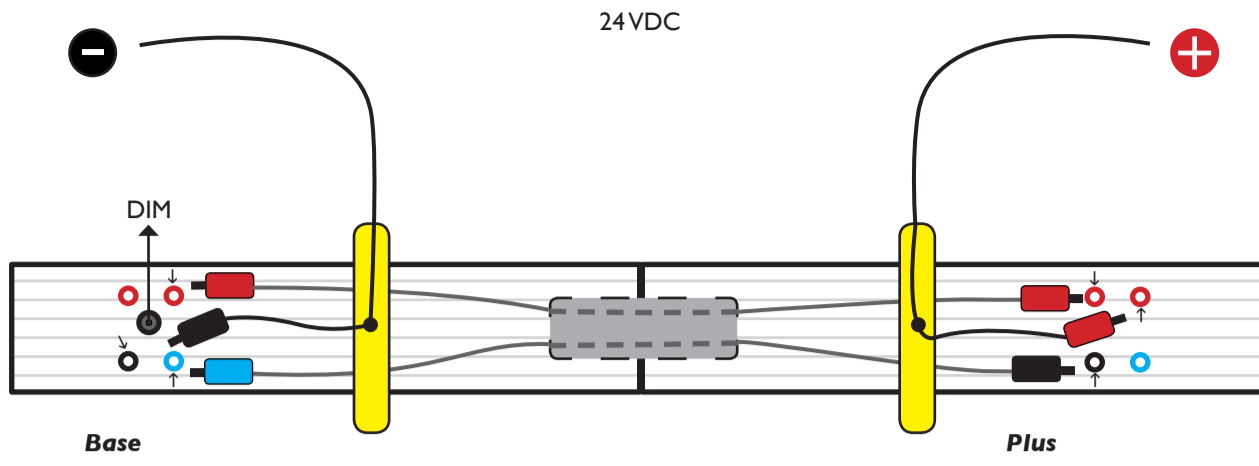
BRICK Base
Top View



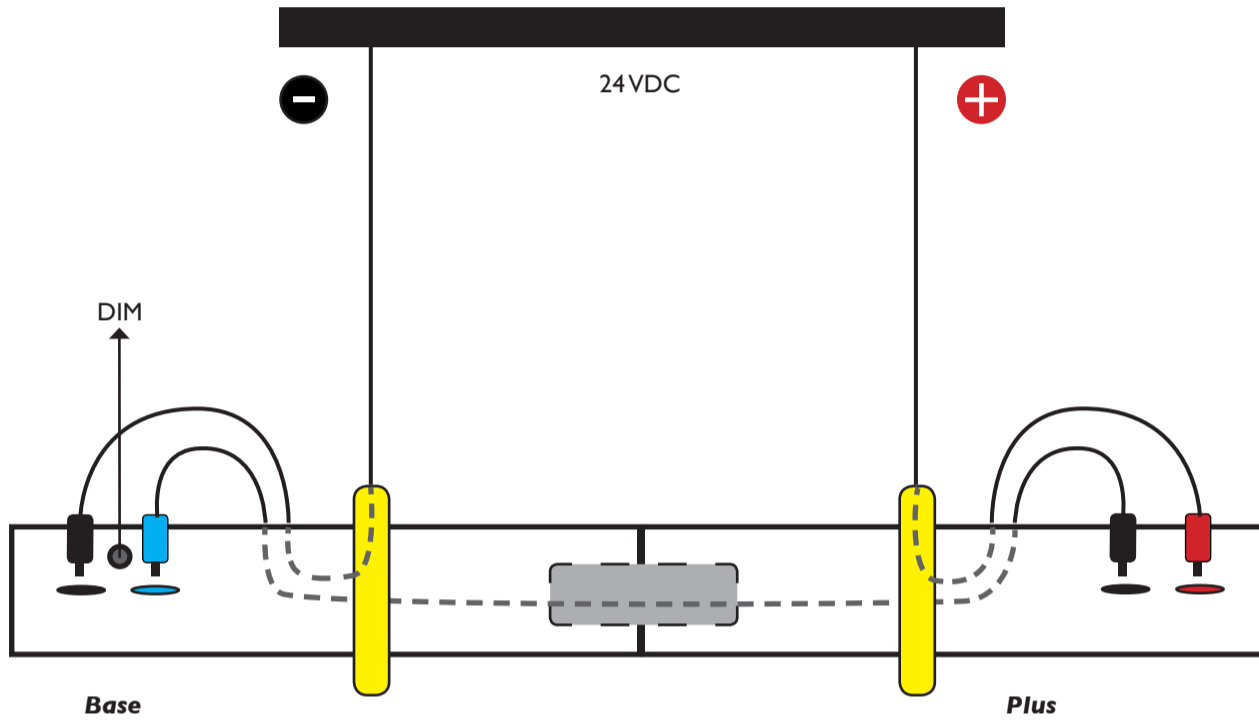
BRICK Base
Side View



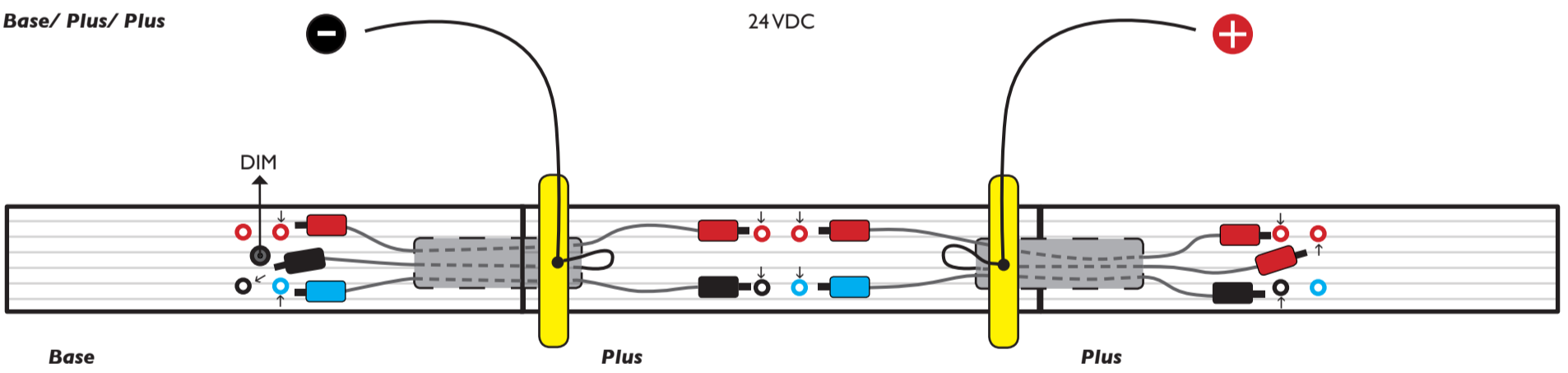
BRICK Base/ Plus
Top View



BRICK Base/ Plus
Side View



BRICK Base/ Plus/ Plus
Top View



BRICK Base/ Plus/ Plus
Side View

