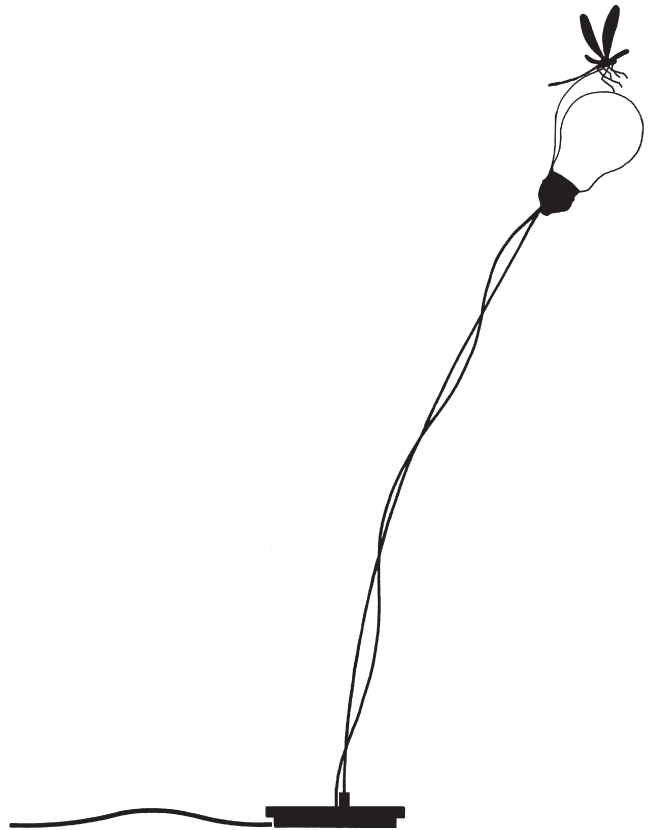


Ingo Maurer GmbH
Kaiserstrasse 47
80801 München
Germany
Tel. +49. 89. 381 606-0
Fax +49. 89. 381 606 20
info@ingo-maurer.com
www.ingo-maurer.com

August 2015



Made in Germany



INGO MAURER

I Ricchi Poveri Bzzzz | Instructions

Montageanleitung

Bitte vor der Montage aufmerksam lesen und aufbewahren!

Instructions for assembly

Please read these instructions carefully before going any further, and keep them in a safe place for future reference!

Instructions de montage

À lire attentivement avant le montage et à conserver!

Istruzioni di montaggio

Prima del montaggio, leggere attentamente le istruzioni e conservarle!

I Ricchi Poveri Bzzzz

Ingo Maurer Team 2014

Deutsch Seite 4

English Page 7

Français Page 9

Italiano Pagina 12

Zeichnungen Seite 16

Drawings Page 16

Dessins Page 16

Disegni Pagina 16

Wichtig: Schließen Sie die Lampe erst nach der Montage ans Netz an.

► **Beigepackt:**

- 1 Messingstab mit Federdraht und Libelle
- 1 Bodenplatte
- 2 Leuchtmittel
- 1 Inbusschlüssel
- 1 Trafo mit Schalter/Dimmer

► **Montage**

Bitte nehmen Sie die Teile vorsichtig aus der Verpackung. Stecken Sie den Messingstab (1) mit der daran befindlichen Libelle in den Haltebolzen (2) der Bodenplatte, legen Sie die gewünschte Position fest und schrauben Sie ihn mit Hilfe des beiliegenden Inbusschlüssels fest. (1)

Wickeln Sie den angelöteten roten Draht (3) vorsichtig vom Leuchtmittel, richten Sie ihn weitgehend gerade, führen Sie ihn oben durch die Wicklungen (4) des Messingstabes und schrauben Sie das Leuchtmittel ein. (2)

Halten Sie beim Eindrehen der Glühlampe die Haltefeder der Libelle (5) in Position, damit sie nicht nach links oder rechts verrutschen kann. (3)

Drehen Sie die Glühlampe so weit ein, dass die Wicklung der Haltefeder (6) an der Wandung des Lampensockels anliegt; sie bekommt dadurch besseren Halt. (4)

Richten Sie die Libelle auf, so dass sie über der Glühbirne schwebt. (5)

Legen Sie den roten Draht (3) zwei Mal locker um den Messingstab, stecken Sie ihn in die Kontaktbuchse (7) der Bodenplatte und richten Sie den Draht aus. (6)

Stecken Sie die beiden Niedervoltstecker in die Buchsen der Bodenplatte. Bitte achten Sie auf festen Sitz der Stecker. (7)

► **Wechsel des Leuchtmittels**

Achtung: Die Lampe vollständig abkühlen lassen.

Ziehen Sie den roten Draht (3) aus der Buchse (7). (6)
 Bevor Sie das zu ersetzende Leuchtmittel abschrauben, kippen Sie die Haltefeder der Libelle (5) nach unten, so dass sie nicht beim Herausdrehen der Glühlampe stört. (5)
 Halten Sie die Wicklung des Messingstabes nicht zu fest, so dass sich die Glühbirne leichter heraus-schrauben lässt und nicht verklemmt. (8)

Wickeln Sie den angelöteten roten Draht vorsichtig vom neuen Leuchtmittel, richten Sie ihn weitgehend gerade, führen Sie ihn durch die Wicklungen (4) des Messingstabes und schrauben Sie das Leuchtmittel ein. (2)

Legen Sie den roten Draht zwei Mal locker um den Messingstab, stecken Sie ihn in die Kontaktbuchse (7) der Bodenplatte und richten Sie den Draht aus. (6)

► **Pflege**

Reinigen Sie die Leuchte mit einem Staubwedel oder vorsichtig mit einem trockenen und fusselfreien Tuch.

► **Technische Daten**

230V~50 Hz; 125V~60 Hz. *Die für Ihre Leuchte zutreffende Spannung und Frequenz entnehmen Sie bitte dem Typenschild.*
 Sekundär 24 VAC.

230 V: Elektronischer Transformator mit Schieberegler

125 V: Elektronischer Transformator mit Schnurzwischendimmer.

35 Watt Halogen. Das Leuchtmittel wird exklusiv für die Ingo Maurer GmbH hergestellt. Ersatzleuchtmittel sind nur über unsere Händler zu beziehen.

Das Leuchtmittel ist von der EU-Verordnung 244/2009 ausgenommen. Energieeffizienzklasse: ~C

Eventuell notwendige Reparaturen dürfen nur von einer Elektrofachkraft durchgeführt werden. Die äußere Leitung darf bei Beschädigung nur von der Ingo Maurer GmbH ausgetauscht werden.

Caution: Do not connect the lamp to the power supply until the assembly is completed.

► **Included:**

- 1 brass rod with spring wire and dragonfly
- 1 lamp base
- 2 light bulbs
- 1 Allen key
- 1 transformer with dimmer switch

► **Assembly**

Remove the parts carefully from the packaging. Insert the brass rod (1) with the dragonfly in the retaining bolt (2) on the lamp base, determine how the lamp is to stand, and tighten the bolt with the Allen key supplied. (1)

Carefully unwind the soldered red wire (3) from the light bulb, pull the wire more or less straight, feed it down through the coil (4) in the brass rod, and screw the bulb into place. (2)

When inserting the bulb, hold the spring wire with the dragonfly (5) in position to prevent it from slipping to the left or right. (3)

To provide better support for the spring wire, ensure that the coil (6) on the wire is flush with the wall of the bulb base. (4)

Stand the dragonfly up so it that hovers above the light bulb. (5)

Wind the red wire (3) twice loosely around the brass rod, insert the end in the contact (7) on the lamp base and straighten the wire. (6)

Insert the two low-voltage plugs in the terminals on the base. Ensure that the plugs are securely in position. (7)

► Changing the light bulb

Caution: Allow the lamp to cool down completely.

Pull the red wire (3) out of the contact (7). (6)

Before unscrewing the defective bulb, tip the spring wire with the dragonfly (5) back from the bulb base so it does not get in the way. (5)

Do not hold the coil on the brass rod too tight; otherwise, the bulb may jam and become difficult to remove. (8)

Carefully unwind the soldered red wire from the replacement bulb, pull the wire more or less straight, feed it down through the coil (4) in the brass rod, and screw the bulb into place. (2)

Wind the red wire twice loosely around the brass rod, insert the end in the contact (7) on the lamp base and straighten the wire. (6)

► Cleaning

Clean with a feather duster or lint-free microfibre cloth.

► Technical specification

230 V~50 Hz; 125 V~60 Hz. *The correct voltage and frequency for your lamp are indicated on the type label. Secondary 24 VAC.*

230 V: Electronic transformer with dimmer

125 V: Electronic transformer with cord dimmer

Halogen 35 W. Bulb manufactured exclusively for Ingo Maurer GmbH, replacements available only from our authorized retailers. Exempt from EU Regulation 244/2009. Energy efficiency class: ~C

Any repairs that become necessary must be carried out by a qualified electrician. In the event of damage to the external power cord, replacements may only be fitted by Ingo Maurer GmbH.

Important: branchez la lampe au secteur uniquement après le montage.

► Fournitures:

1 tige en laiton avec fil à ressort et libellule

1 plaque de base

2 ampoules

1 clé Allen

1 transformateur avec commutateur/variateur

► Montage

Veillez ôter avec précaution les pièces de l'emballage.

Insérez la tige en laiton (1) avec la libellule fixée dans les boulons de maintien (2) de la plaque de base, définissez la position souhaitée et vissez-le à l'aide de la clé Allen fournie. (1)

Enroulez avec précaution le fil rouge brasé (3) depuis l'ampoule, redressez-le largement, faites-le passer en haut à travers les enroulements (4) de la tige en laiton et vissez l'ampoule. (2)

En vissant l'ampoule, tenez le ressort de retenue de la libellule (5) en position pour éviter un glissement vers la gauche ou la droite. (3)

Vissez l'ampoule de sorte que l'enroulement du ressort de retenue (6) soit ajusté au socle de l'ampoule: il sera mieux soutenu ainsi. (4)

Dresser la libellule pour qu'elle se trouve en balance au-dessus de l'ampoule. (5)

Desserrez deux fois le fil rouge (3) autour de la tige en laiton, insérez-le dans la douille de contact (7) de la plaque de base et alignez le fil. (6)

Placez les deux connecteurs à basse tension dans les douilles de la plaque de base. Veillez au bon ajustement des connecteurs. (7)

► Remplacement de l'ampoule

Attention: laisser refroidir entièrement la lampe.

Retirer le fil rouge (3) de la douille (7). (6)

Avant de dévisser l'ampoule à remplacer, basculez le ressort de retenue de la libellule (5) vers le bas de sorte qu'il ne gêne pas lors du retrait de l'ampoule. (5)

Tenez l'enroulement de la tige en laiton très légèrement pour dévisser l'ampoule plus facilement et éviter qu'elle se bloque. (8)

Enroulez avec précaution le fil rouge brasé depuis la nouvelle ampoule, redressez-le largement, faites-le passer à travers les enroulements (4) de la tige en laiton et vissez l'ampoule. (2)

Desserrez deux fois le fil rouge autour de la tige en laiton, insérez-le dans la douille de contact (7) de la plaque de base et alignez le fil. (6)

► Entretien

Nettoyez la lampe à l'aide d'un chiffon à poussière ou délicatement avec un chiffon sec et exempt de peluches.

► Données techniques

230 V~50 Hz; 125 V~60 Hz. *La tension et la fréquence correspondant à votre lampe figurent sur la plaque signalétique.*
24 VAC secondaires.

230 V: Transformateur électronique à curseur

125 V: Transformateur électronique avec variateur intermédiaire à corde

Halogène 35 Watts. L'ampoule est exclusivement fabriquée pour la société Ingo Maurer GmbH. Les ampoules de rechange doivent uniquement être achetées par l'intermédiaire de nos revendeurs.

L'ampoule est exclue de l'ordonnance européenne 244/2009. Classe d'efficacité énergétique: ~C

Les réparations éventuelles nécessaires doivent uniquement être réalisées par un électricien qualifié. En cas d'endommagements, la ligne extérieure ne doit uniquement être remplacée par la société Ingo Maurer GmbH.

Importante: Collegare la lampada alla rete solo dopo aver terminato l'installazione.

► **Nella fornitura sono inclusi:**

- 1 asta in ottone completa di clip con libellula
- 1 piastra base
- 2 lampadine
- 1 chiave a brugola
- 1 trasformatore con interruttore/dimmer

► **Montaggio**

Estrarre le parti della lampada cautamente dall'imballaggio. Inserire l'asta in ottone (1) con la libellula nella boccola di fissaggio (2) della piastra base, determinare la posizione desiderata e fissarla con l'inclusa chiave a brugola. (1) Con cautela distendere accuratamente il filo rosso (3), raddrizzarlo quanto possibile, passarlo dall'alto attraverso la spirale (4) dell'asta in ottone e avvitare la lampadina. (2) Nell'avvitare la lampadina tenere ferma la molla di sostegno della libellula (5) per evitare che si sposti a destra o sinistra. (3) Avvitare la lampadina finché l'avvolgimento della molla di sostegno (6) combaci con la fine della filettatura della lampadina, in questo modo si ottiene un fissaggio migliore. (4) Orientare la libellula in modo che voli sopra a lampadina. (5) Avvolgere il filo rosso (3) due volte, senza tenderlo, intorno all'asta in ottone e inserirlo nella piccola boccola (7) della piastra base. Orientare il filo. (6) Inserire ora i due spinotti a bassa tensione del trasformatore, nelle apposite boccole sotto la piastra base. Assicurarsi dell'inserimento saldo e corretto delle spine. (7)

► **Sostituzione della lampadina**

Attenzione: Attendere che la lampada sia completamente fredda.

Estrarre il filo rosso (3) dalla piccola boccola (7). (6) Prima di svitare la lampadina da sostituire, girare la molla di sostegno (5) della libellula verso il basso, per evitare che sia d'intralcio nello svitare la lampadina stessa. (5) Non stringere troppo l'avvolgimento dell'asta in ottone, sia per evitare che la lampadina si incastri che per facilitarne la rimozione. (8) Con cautela distendere accuratamente il filo rosso della nuova lampadina, raddrizzarlo quanto possibile, passarlo dall'alto attraverso la spirale (4) dell'asta in ottone e avvitare la lampadina. (2) Avvolgere il filo rosso due volte, senza tenderlo, intorno all'asta in ottone e inserirlo nella piccola boccola (7) della piastra base. Orientare il filo. (6)

► **Cura**

Pulire la lampada con uno spolverino o cautamente con un panno asciutto e senza detergenti.

► **Dati tecnici**

230V~50 Hz; 125V~60 Hz. I dati tecnici relativi alla tensione e alla frequenza di funzionamento della Vostra lampada sono riportati sulla targhetta d'identificazione.

Secondario 24 VAC.

230 V: Trasformatore elettronico con varialuce lineare

125 V: Trasformatore elettronico con dimmer intermedio a filo.

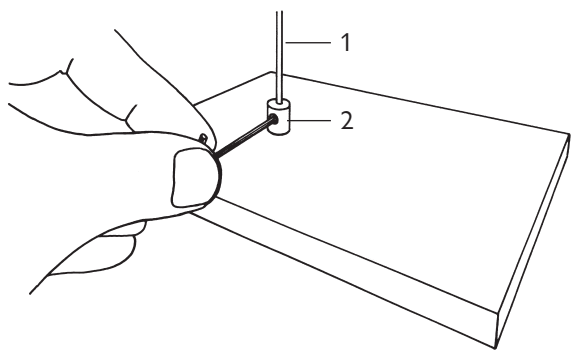
Lampadina speciale 35 Watt alogena. Lampadine di ricambio possono essere acquistate solo presso i nostri rivenditori.

Italiano

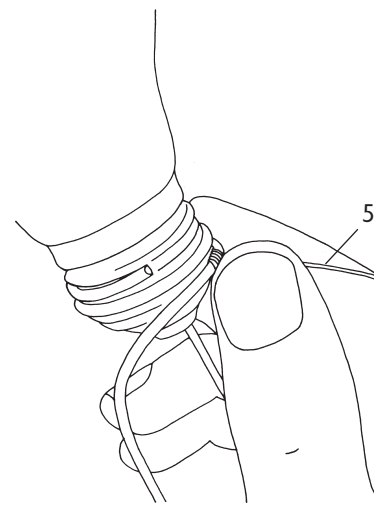
La lampadina non soggetta a marcatura CE 244/2009. Classe energetica: ~C

Eventuali riparazioni devono essere eseguite da un elettricista.
Il cavo esterno – se danneggiato – può essere sostituito soltanto dalla Ingo Maurer GmbH.

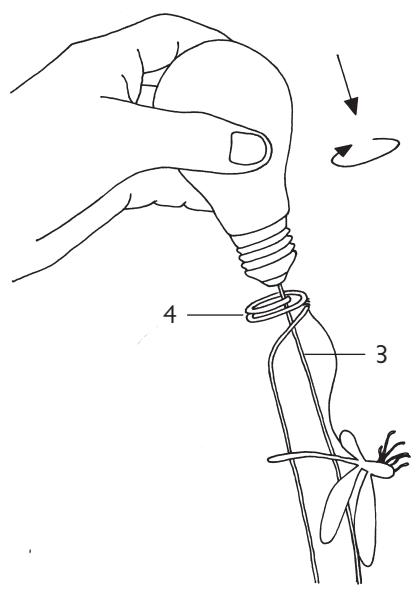
①



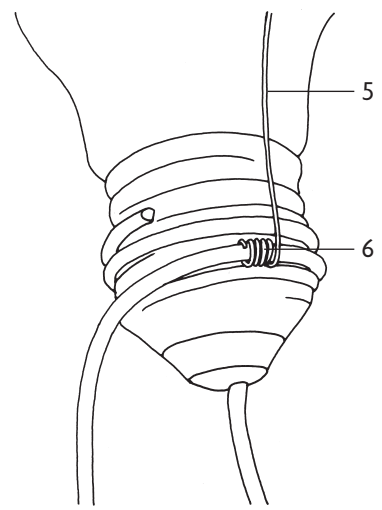
③



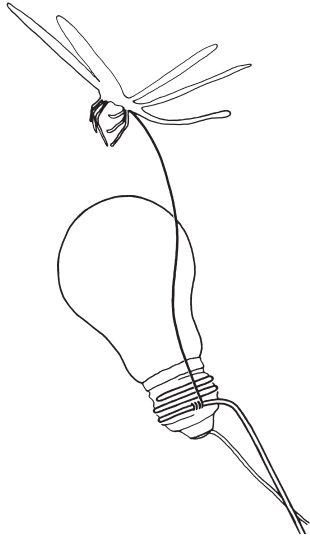
②



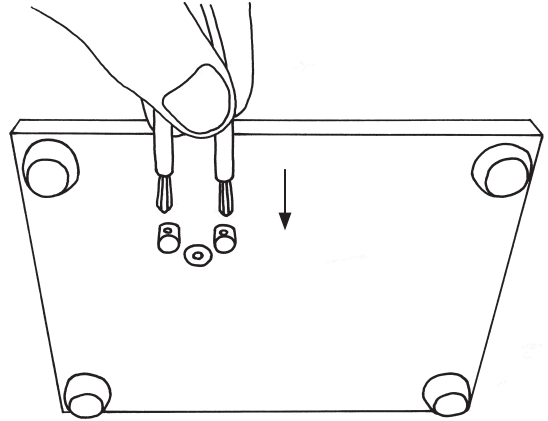
④



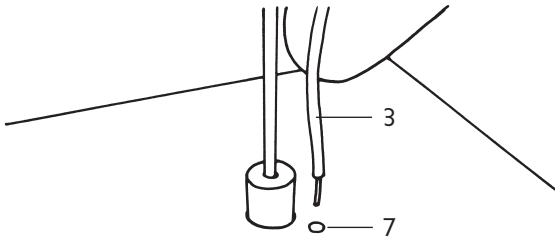
5



7



6



8

