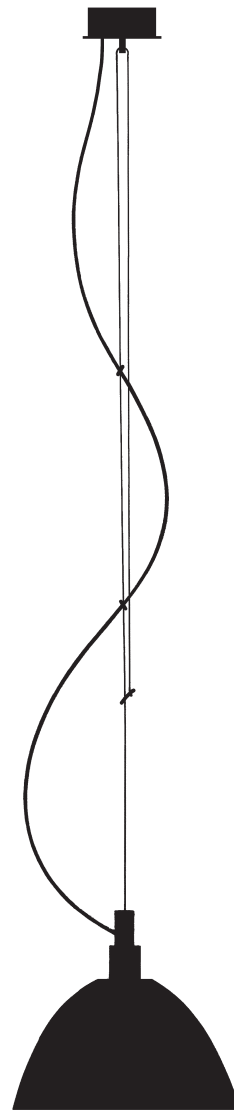


Ingo Maurer GmbH
Kaiserstrasse 47
80801 München
Germany
T +49. 89. 381 606-0
F +49. 89. 381 606 20
info@ingo-maurer.com
www.ingo-maurer.com

Juni 2016

 CE
Made in Germany



MAX. PENDLER Instructions

INGO MAURER

Montageanleitung

Bitte vor Inbetriebnahme aufmerksam lesen und aufbewahren!

Instructions for assembly

Please read these instructions carefully before going any further, and keep them in a safe place for future reference!

Instructions de montage

A lire attentivement avant la mise en service et à conserver!

Istruzioni di montaggio

Prima dell'uso leggere attentamente le istruzioni e conservarle!

MAX. PENDLER

Ingo Maurer 2016

Deutsch Seite 4

English Page 7

Français Page 10

Italiano Pagina 13

Zeichnungen Seite 17

Drawings Page 17

Dessins Page 17

Disegni Pagina 17

Montage und Elektroanschluss sind von einer Elektrofachkraft auszuführen.

Wichtig: Reflektor und Seilzug-Gehäuse bestehen aus lackiertem oder hochglänzendem Reinstaluminium; dieses Material reagiert empfindlich auf Druck oder Schlag. Bitte besonders sorgfältig behandeln.

Achtung: Schalten Sie vor der Montage die Sicherung aus. Montieren Sie nicht auf feuchtem und leitendem Untergrund.

► **Beigepackt**

- 1 Baldachin
- 2 Schrauben und Dübel S6 (im Baldachin)
- 1 Lüsterklemme (im Baldachin)
- 1 Inbusschlüssel

► **Montage**

Öffnen Sie den Baldachin (1) mit einer Linksdrehung und entnehmen Sie das Montagezubehör. Benutzen Sie die Baldachindose als Schablone zum Markieren der Bohrlöcher.

Bohren Sie die beiden Dübellöcher \varnothing 6 mm, setzen Sie die Dübel S6 ein und befestigen Sie die Baldachindose (1) mit den beiliegenden Schrauben (2). Lassen Sie Phase und Null-Leiter des Deckenauslasses (3) etwa 8 cm herausragen und isolieren Sie die Enden etwa 5 mm ab. Schließen Sie Phase und Null-Leiter in der beiliegenden Lüsterklemme (4) an. Bild ①
Stecken Sie den Lüsterklemmenstecker (5) des Lampenkabels an die Lüsterklemme (4) des Deckenauslasses. Setzen Sie den Baldachindeckel auf die Baldachindose und drehen Sie ihn – mit Druck von unten – bis zum Anschlag nach rechts. Achten Sie auf festen Sitz. Bild ②

Falls Sie auf eine vorhandene Unterputzdose montieren: Lösen Sie die beiden Schrauben der Unterputzdose um ca. 2 mm. Setzen Sie den Baldachindeckel auf die Schrauben der Unterputzdose und drehen Sie ihn – mit Druck von unten – bis zum Anschlag nach rechts. Achten Sie auf festen Sitz.

► **Höhenverstellung / Kürzen des Seils**

Zum Einstellen der Seillänge bringen Sie den Justierring (6) in eine waagrechte Position, indem Sie ihn mit zwei Fingern kippen. Danach lässt sich die Höhe bequem durch Ziehen nach unten (oder Nachlassen nach oben) einstellen. Bild ③

Wichtig: Ziehen Sie niemals mit Kraft an dem Justierring – Sie könnten das Seil beschädigen. Die Höhenverstellung darf nur mit waagrecht gestelltem Justierring erfolgen! Bild ③

Sollte es notwendig sein, das Seil zu kürzen, lösen Sie die Madenschraube (7) am oberen Ende der Fassung. Halten Sie die Fassung dabei fest, um das Seil zu entlasten. Stellen Sie die gewünschte Seillänge ein: der Justierring soll in bequemer Griffhöhe sitzen. Zwicken Sie das überschüssige Seil mit einer Zange ab. Ziehen Sie die Madenschraube (7) fest, um das Seil wieder zu fixieren. Bild ④

► **Kabeleinrichtung**


Wenn Sie die Höhe bzw. den Hauptverstellbereich der Lampe festgelegt haben, richten Sie das Kabel so ein, dass es schön fällt: Sie können dazu die Silikonringe (8) auf dem Seil verschieben und/oder das Kabel durch die Silikonringe ziehen. Bild ⑤
Auch eine evtl. Schiefelage des Reflektors lässt sich durch Ziehen am Kabel ausgleichen.

► Pflege

Zur Reinigung verwenden Sie bitte nur ein feuchtes Tuch, jedoch keine lösungsmittelhaltigen Reinigungsmittel.

► Technische Daten

230 V~50 Hz, 125 V~60 Hz. Die für Ihre Leuchte zutreffende Spannung und Frequenz entnehmen Sie bitte dem Typenschild. 15 W LED, $0,96\cos\phi$, Nennstrom 0,08A, 1300 lm, 3000 K, CRI > 90, dimmbar (siehe ► Geeignete Wanddimmer).

 Die Leuchte wird verkauft mit einem Leuchtmittel der Energieklasse A⁺.

Die Lichtquelle dieser Leuchte darf nur von der Ingo Maurer GmbH oder einem von der Ingo Maurer GmbH beauftragten Servicetechniker oder einer vergleichbaren qualifizierten Person ersetzt werden.

 Vorsicht; Gefahr durch elektrischen Schlag

Eventuell notwendige Reparaturen dürfen nur von einer Elektrofachkraft durchgeführt werden. Die äußere Leitung darf bei Beschädigung nur von der Ingo Maurer GmbH ausgetauscht werden.

► Geeignete Wanddimmer

Die Leuchte kann mit einem speziellen Triac Dimmer (Phasenanschnitt- und Phasenabschnittsteuerung) stufenlos und flimmerfrei gedimmt werden. Aktuelle Empfehlungen zu kompatiblen Dimmern entnehmen Sie bitte unserer Internetseite:

<https://www.ingo-maurer.com/de/produkte>

The lamp assembly and all electrical work must be carried out by a qualified electrician.

Important: The reflector and pulley housing are made of lacquered or polished ultra-pure aluminium. The material is very sensitive to pressure or impact - please treat it with maximum care.

Caution: Switch off or remove the fuse for the mains supply before beginning the assembly. Do not attach the lamp to a damp and/or conductive surface.

► Enclosed:

1 canopy
2 screws and plugs S6 (in the canopy)
1 terminal (in the canopy)
1 Allen key

► Assembly

Open the canopy (1) by turning it anticlockwise, and take out the toolkit. The canopy also serves as a template for marking the drill holes.

Drill the two 6 mm-diameter holes, insert the S6 plugs and attach the canopy box (1) with the screws (2) supplied. Remove an 8 cm section of the outer covering from the mains cable (3) and strip about 5 mm from the ends of the phase and neutral leads. Connect the phase and neutral leads to the contacts in the terminal (4). Image ① Plug the lamp terminal (5) into the ceiling outlet terminal (4). Replace the cover on the canopy and turn it clockwise, applying pressure from below, until it locks into position. Ensure that it is securely in place. Image ②

Procedure for assembly with an existing flush-mounted outlet box: Loosen the two screws on the outlet box by about 2 mm.

Fit the canopy cover on the screws and turn it clockwise, applying pressure from below, until it locks into position. Ensure that it is securely in place.

► Height adjustment / Shortening the cable

To modify the cable length, switch the adjustment ring (6) from vertical to horizontal and pull the cable up or let it out. Image ③

Important: Never use force when operating the adjustment ring, as the cable may become damaged. The height adjustment can only be made with the ring in the horizontal position! Image ③

To shorten the cable, use the Allen key to loosen the grub screw (7) at the upper end of the fitting. Steady the fitting with one hand to slacken the cable. Adjust the cable to the required length, making sure that the adjustment ring remains within easy reach. Trim the excess cable with pincers. Tighten the grub screw (7) to fix the cable again. Image ④

► Cable handling

When you have decided on the approximate height at which the lamp is to hang, arrange the cable so that it falls neatly. This can be done by moving the silicone rings (8) on the cable and/or pulling the cable through the rings. Image ⑤
Any misalignment of the reflector can also be corrected by pulling the cable.

► Cleaning

Damp cloth only. Do not use solvents.

► Technical specification

230 V~50 Hz; 125 V~60 Hz. The correct voltage and frequency for your lamp are indicated on the type label.

15W LED, 0,96cos Φ , nominal current 0,08A, 1300 lm, 3000 K, CRI>90. Continuously dimmable (see ► *Compatible wall dimmers*, below).



The lamp is supplied with an LED module of energy class A⁺.

The light source of this lamp may only be replaced by Ingo Maurer GmbH or a service technician authorized by Ingo Maurer GmbH or a similar qualified person.



Caution; danger of electric shock

Any repairs that may become necessary must be carried out by a professional electrician. In the event of damage to the external power cord, replacements may only be fitted by Ingo Maurer GmbH.

► Compatible wall dimmers

The lamp can be connected to a special Triac (leading edge or trailing edge phase control) dimmer for continuous and flicker-free operation. For current recommendations on compatible dimmers please see our website: <https://www.ingo-maurer.com/en/products>

Le montage et la connexion électrique sont à effectuer par un spécialiste.

Important: le réflecteur et le boîtier du mécanisme d'enroulement sont en aluminium très pur brillant ou laqué; ce matériau est sensible à toute pression et coup. Prière de le manier très prudemment.

Attention: déconnecter le fusible avant le montage. Ne pas installer sur une surface humide et/ou conductrice.

► **Fournitures:**

- 1 baldaquin
- 2 vis et chevilles S6 (dans le baldaquin)
- 1 domino (dans le baldaquin)
- 1 clé à six pans

► **Montage**

Ouvrir le baldaquin (1) par un mouvement giratoire vers la gauche et retirer l'accessoire de montage. Utiliser le boîtier du baldaquin comme gabarit pour marquer les trous de perçage.

Percer les deux trous de cheville Ø 6 mm, insérer les chevilles S6 et fixer le boîtier du baldaquin (1) avec les vis ci-jointes (2). Faire dépasser les fils de phase et de prise de terre de la sortie de plafond (3) d'environ 8 cm et dénuder les extrémités d'environ 5 mm. Connecter les fils de phase et de prise de terre au domino ci-joint (4). Dessin (1)
Insérer la fiche du domino (5) du câble de la lampe au domino (4) de la sortie de plafond. Placer le couvercle du baldaquin sur le boîtier et le tourner jusqu'en butée vers la droite, en faisant pression par le dessous. Vérifier qu'il soit bien positionné. Dessin (2)

Dans le cas d'un montage sur boîtier sous crépi déjà existant: Desserrer les deux vis du boîtier sous crépi d'environ 2 mm. Placer le couvercle du baldaquin sur les vis du boîtier sous crépi et le tourner jusqu'en butée vers la droite, en faisant pression par le dessous. Vérifier qu'il soit bien positionné.

► **Réglage de la hauteur / Raccourcissement du câble**

Pour ajuster la longueur du câble métallique, positionner l'anneau d'ajustage (6) à l'horizontal en le tenant à deux doigts. Il est alors facile d'ajuster la hauteur vers le bas en tirant sur le filin, ou vers le haut en le relâchant. Dessin (3)

Important: Ne jamais tirer brutalement sur l'anneau d'ajustage. Vous pourriez endommager le câble métallique. Ajuster la hauteur uniquement en positionnant l'anneau d'ajustage à l'horizontal! Dessin (3)

Dans le cas où il serait nécessaire de raccourcir le câble métallique, détacher la vis sans tête (7) située à l'extrémité de la douille. Tenir fermement la douille, pour délester le câble métallique. Ajuster la longueur souhaitée: l'anneau d'ajustage doit être positionné à une hauteur facile à utiliser. Couper l'excédent de câble métallique avec une pince. Serrer fermement la vis sans tête (7) pour fixer à nouveau le câble métallique. Dessin (4)

► **Ajustement du câble**

Une fois la hauteur et la partie ajustable de la lampe déterminées, ajuster le câble de telle manière qu'il tombe joliment. Pour se faire, il est possible de déplacer les anneaux de silicone (8) sur le fil et/ou de tirer le câble par les anneaux de silicone. Dessin (5)
Si le réflecteur est mal positionné, il est possible de l'équilibrer en tirant sur le câble.

► Entretien

Pour le nettoyage, n'utiliser qu'un chiffon humide, toutefois aucun nettoyant à base de solvant.

► Données techniques

230 V~50 Hz; 125 V~60 Hz. *La tension et la fréquence correspondant à votre lampe figurent sur la plaque signalétique.* 15W LED, 0,96cos Φ , courant nominal 0,08A, 1300 lm, 3000 K, CRI>90. Réglage en continu (cf ► *Variateurs muraux compatibles*).

A+ Le luminaire est vendu avec un module LED de la classe énergétique A+.

La source lumineuse de cette lampe ne doit être remplacée que par la société Ingo Maurer ou par un technicien commandité par la société Ingo Maurer ou une personne ayant des qualifications comparables.

 Attention: danger d'électrocution

Des réparations éventuellement nécessaires ne doivent être effectuées que par un spécialiste. En cas d'endommagement, le câble électrique externe ne doit être échangé que par la société Ingo Maurer GmbH.

► Variateurs muraux compatibles

L'intensité de lumière de la lampe peut être réglée en continu et sans scintillement par un variateur Triac spécial (commande à coupe de phase ascendante ou descendante). Veuillez s'il vous plaît consulter sur notre site Internet nos recommandations actuelles sur les variateurs compatibles: <https://www.ingo-maurer.com/fr/produits>

Il montaggio e l'installazione devono essere effettuati da un elettricista.

Importante: Il riflettore e l'alloggiamento della trazione a fune della lampada sono realizzati in alluminio puro lucido o verniciato; questo materiale è molto sensibile a pressione o urti. Maneggiare quindi con massima cura.

Attenzione: Staccare la corrente prima del montaggio. Non montare su superfici umide e/o conduttrici di corrente.

► Nella fornitura sono inclusi:

1 rosone
2 viti e tasselli S6 (nel rosone)
1 serrafile (nel rosone)
1 chiave a brugola

► Montaggio

Aprire il rosone (1) girando leggermente a sinistra ed estrarre gli accessori per il montaggio. Impiegare la scatola del rosone come dima di foratura per contrassegnare i punti da forare.

Effettuare i due fori per i tasselli di \varnothing mm. 6, inserire i tasselli S6 e fissare la scatola del rosone (1) con le viti (2) incluse. Lasciare spuntare fase e neutro dall'uscita della corrente sul soffitto (3) di circa cm. 8 e spelare le relative estremità di circa mm. 5. Collegare fase e neutro al serrafile incluso (4). Fig. ①

Inserire la spina del serrafile (5) del cavo della lampada al serrafile (4) dell'uscita della corrente sul soffitto. Applicare il coperchio del rosone sulla scatola e girarlo in senso orario, premendo dal basso, fino in battuta. Assicurarsi che sia correttamente e saldamente fissato. Fig. ②

In caso di montaggio su una scatola incassata esistente: Allentare le due viti della scatola incassata di circa mm. 2. Applicare il coperchio del rosone sulle viti della scatola incassata e fissarlo, girandolo in senso orario premendo dal basso fino in battuta. Assicurarci che sia correttamente e saldamente fissato.

► **Regolazione dell' altezza / Accorciamento del filo**

Per regolare la lunghezza del filo, posizionare l'anello di regolazione (6) in orizzontale inclinandolo con due dita. A questo punto l'altezza è facilmente modificabile tirando verso il basso (o spingendo verso l'alto). Fig. (3)

Importante: Non forzare mai l'anello di regolazione – si potrebbe danneggiare il filo. La regolazione dell'altezza può essere effettuata soltanto se l'anello è posizionato in orizzontale! Fig. (3)

Nel caso fosse necessario accorciare il filo, svitare la vite senza testa (7) disposta sull'estremità superiore del portalamпада. Svitando la vite tenere il portalamпада in modo che il filo non sia in tensione. Determinare la lunghezza desiderata del filo: l'anello di regolazione deve essere disposto ad un'altezza facilmente raggiungibile. Tagliare il filo superfluo con una pinza. Riavvitare la vite senza testa (7) per fissare nuovamente il filo. Fig. (4)

► **Regolazione del cavo**

Dopo aver stabilito l'altezza/i limiti d'altezza della lampada, sistemare il cavo in modo che abbia una forma armoniosa: A questo scopo è possibile spostare gli anelli in silicone (8) sul filo e/o tirare il cavo attraverso gli anelli in silicone. Fig. (5) Anche un'eventuale posizione inclinata del riflettore può essere corretta tirando il cavo.

► **Cura**

Per pulire la lampada impiegare esclusivamente un panno umido. Non usare mai prodotti che contengano solventi.

► **Dati tecnici**

230 V~50 Hz; 125 V~60 Hz. I dati tecnici relativi alla tensione e alla frequenza di funzionamento della Vostra lampada sono riportati sulla targhetta d'identificazione.

15W LED, 0,96cos Φ , corrente nominale 0,08A, 1300 lm, 3000 K, CRI>90. Regolazione continua dell'intensità luminosa (vedi ► *Dimmer a parete compatibili*).



La lampada è munita di un LED integrato della classe energetica A+.

La sostituzione della fonte luminosa di questa lampada può essere eseguita esclusivamente dalla Ingo Maurer GmbH, oppure da un tecnico specializzato incaricato dalla Ingo Maurer GmbH oppure da un persona ugualmente qualificata.



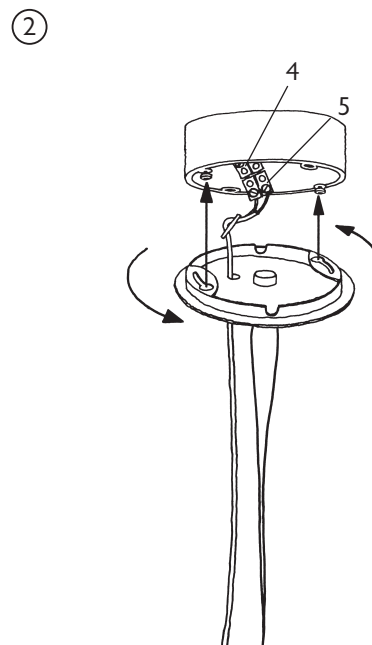
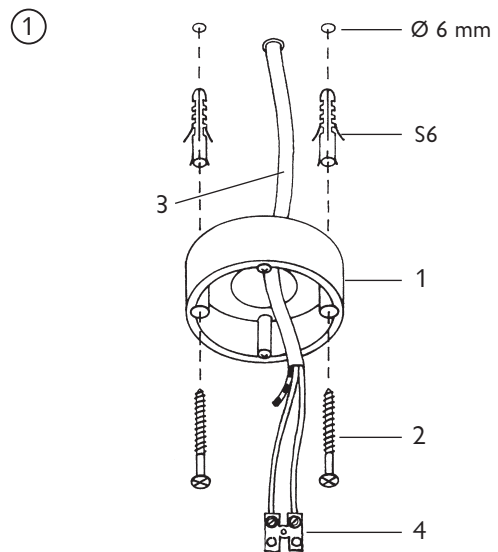
Attenzione; pericolo di scossa elettrica

Eventuali riparazioni possono essere effettuate esclusivamente da un elettricista. Il cavo esterno – se danneggiato – può essere sostituito soltanto dalla Ingo Maurer GmbH.

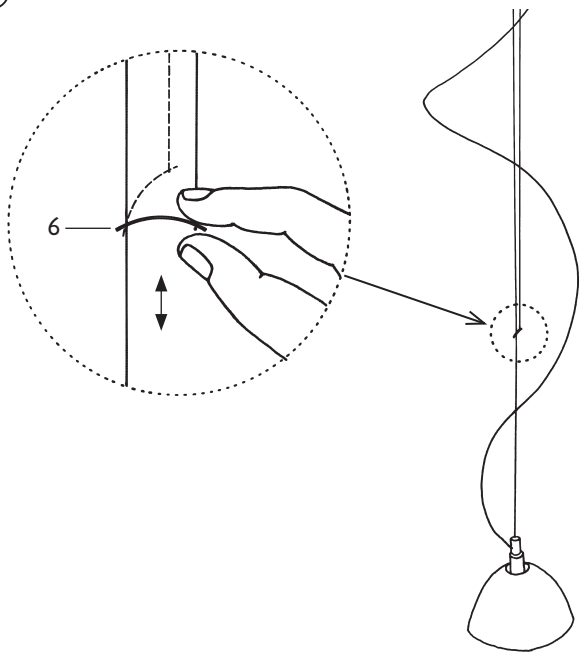
► **Dimmer a parete compatibili**

L'intensità luminosa può essere regolata di continuo e senza sfarfallio con un dimmer Triac speciale (a taglio di fase ascendente/ discendente). Per attuali raccomandazioni su dimmer compatibili, si prega di consultare il nostro sito: <https://www.ingo-maurer.com/it/prodotti>

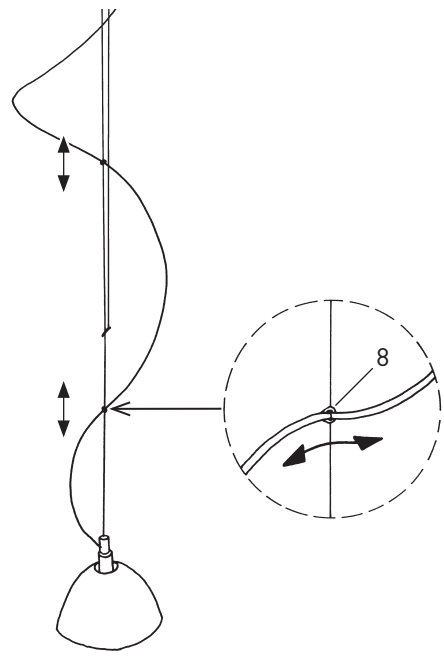
Bitte aufklappen / Please open / Ouvrir svp / Aprire →



3



5



4

