

INGO MAURER

Ingo Maurer GmbH
Kaiserstrasse 47
80801 München
Germany
Tel. +49.89.381 606-0
Fax +49.89.381 606 20
info@ingo-maurer.com
www.ingo-maurer.com

Februar 2011



Made in Germany

sista Instructions

Montageanleitung

Bitte vor der Montage aufmerksam lesen und aufbewahren!

Instructions for assembly

Please read these instructions carefully before going any further, and keep them in a safe place for future reference.

Instructions de montage

A lire attentivement avant le montage et à conserver!

Istruzioni di montaggio

Prima del montaggio, leggere attentamente le istruzioni e conservarle!

Deutsch *Seite* 4

English *Page* 6

Français *Page* 8

Italiano *Pagina* 10

Zeichnungen *Seite* 13

Drawings *Page* 13

Dessins *Page* 13

Disegni *Pagina* 13

Montage und Elektroanschluss müssen von einer Elektrofachkraft ausgeführt werden.

Achtung: Schalten Sie die Sicherung des Deckenauslasses vor der Montage aus. Montieren Sie nicht auf feuchten und leitenden Untergrund!

► **Der Leuchte beige packt:**

2 Schrauben und Dübel S6 (im Baldachin)
1 Leuchtmittel

► **Montagevorbereitung**

Zum Öffnen des Baldachins drücken Sie leicht mit einem Schraubendreher auf die Federlasche und drehen gleichzeitig mit der anderen Hand die Baldachinabdeckung nach links. ①

Benutzen Sie die Grundplatte (1) des Baldachins zum Markieren der beiden diagonal gegenüberliegenden Bohr-
löcher. ②

► **Montage**

Wichtig: Achten Sie auf den Verlauf von Elektroleitungen, damit auf keinen Fall ein Kabel angebohrt wird.

Bohren Sie die beiden Dübellöcher \varnothing 6 mm. Setzen Sie die Dübel S6 (2) ein und schrauben Sie die Grundplatte (1) mit den beiliegenden Schrauben (3) fest. Lassen Sie die abgemantelten Zuleitungen des Deckenauslasses etwa 12 cm herausragen und isolieren Sie die Enden etwa 5 mm ab. ②
Schließen Sie die Zuleitungen (Leiter, Neutraleiter) in der Lüsterklemme (4) an. Nehmen Sie die Lampe und stecken Sie den Lüsterklemmenstecker (5) in die fixierte Lüsterklemme (4). ③

Zum Schließen des Baldachins setzen Sie die Abdeckplatte

des Baldachins auf die Grundplatte und drehen diese nach rechts, bis sich die Lasche der Grundplatte unter die Führungslasche des Baldachins schiebt. ①
Schrauben Sie das Leuchtmittel fest in die Glasfassung.

► **Wechsel des Leuchtmittels**

Achtung: Die Sicherung ausschalten und die Lampe vollständig abkühlen lassen.

► **Technische Daten**

230 V~50 Hz, 125 V~60 Hz. Die für ihre Leuchte zutreffende Spannung und Frequenz entnehmen Sie bitte dem Typenschild. Halogen PAR 20 Flood 30°, 75 Watt (max. 100 Watt), Sockel E27.

 Mindestabstand zu brennbaren Flächen: 0,3 m

Eventuell notwendige Reparaturen dürfen nur von einer Elektrofachkraft durchgeführt werden.

The lamp assembly and electrical installation must be carried out by a qualified electrician.

Caution: Switch off or remove the fuse for the mains supply before beginning the assembly procedure. Do not attach the lamp to a damp and/or conductive surface!

► **Enclosed:**

2 screws and plugs S6 (in the canopy)
1 light bulb

► **Preparations for assembly**

To open the canopy, use the tip of a screwdriver to press gently on the catch while turning the canopy to the left with your free hand. ①

Use the base plate (1) of the canopy as a guide to mark the drill holes for the two diagonally facing screws. ②

► **Assembly**

Important: Take care to ascertain the exact position of the mains cable, so as to avoid drilling into it.

Drill the two 6mm-diameter holes. Insert the S6 plugs (2) and attach the base plate (1) with the screws supplied (3). Screw the base plate firmly into place. Remove a 12 cm section of the outer covering from the mains cable and strip about 5 mm from the ends of the three leads. ②

Connect the plus and minus leads to the contacts in the terminal block (4). Now take the lamp and plug the lamp connector (5) into the terminal block. ③

Close the canopy by placing the cover on the base plate and turning the cover to the right until the catch on the base plate engages with the lip on the canopy. ①

Screw the light bulb into the glass socket.

► **Changing the bulb**

Caution: Remove or switch off the fuse for the mains supply and allow the lamp to cool down completely.

► **Technical specification**

230 V~50 Hz; 125 V~60 Hz. *The correct voltage and frequency for your lamp are indicated on the type label.*
Halogen bulb, PAR 20 flood 30°, 75 watts, max. 100 watts, E27 socket.

 Minimum distance from nearest lit surface 30 cm.

Any repairs that may become necessary must be carried out by a qualified electrician.

Le montage et la connexion électrique sont à effectuer par un électricien qualifié.

Attention: Débrancher le fusible contrôlant l'arrivée du courant au plafond avant le montage. Ne pas installer sur une surface humide et/ou conductrice!

► Fournitures:

2 vis et chevilles S6
1 ampoule

► Préparation pour le montage

Pour ouvrir le baldaquin, appuyer légèrement sur la languette à ressort avec un tournevis et tourner en même temps le couvercle du baldaquin vers la gauche avec l'autre main. ①

Se servir de la plaque de base (1) du baldaquin pour marquer les deux trous de perçage situés en face l'un de l'autre en diagonale. ②

► Montage

Important: Il est indispensable de respecter le positionnement des conduites électriques afin d'éviter de percer un câble électrique!

Percer les deux trous de cheville de Ø 6 mm. Insérer les chevilles S6 (2) et fixer la plaque de base (1) avec les vis jointes (3). Laisser dépasser les conduites isolées de la sortie électrique de plafond d'environ 12 cm et dénuder les fils d'environ 5 mm. ②

Connecter les alimentations (phase, phase nulle) au domino (4). Prendre la lampe et introduire la fiche de domino (5) dans le domino fixé (4). ③

Pour fermer le baldaquin, appuyer le couvercle du baldaquin sur la plaque de base et le tourner vers la droite jusqu'au moment où la languette de la plaque de base vient se poser en-dessous de la languette du baldaquin. ①
Visser l'ampoule dans la douille en verre.

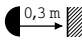
► Changement de l'ampoule

Attention: Débrancher le fusible et laisser refroidir la lampe complètement.

► Données techniques

230 V~50 Hz; 125 V~60 Hz. *Veillez consulter la plaque signalétique pour la tension et la fréquence appropriée pour votre lampe.*

Ampoule halogène PAR 20 flood 30°, 75 watts, 100 watts maximum, douille E27.

 La distance aux surfaces éclairées est de 0,3 m au minimum.

Des réparations éventuellement nécessaires ne sont à effectuer que par un spécialiste.

Il montaggio ed il collegamento elettrico devono essere eseguiti da un elettricista specializzato.

Attenzione: Prima del montaggio, staccare la corrente. Non montare su superfici umide e/o conduttrici di corrente!

► **Nella fornitura sono inclusi:**

2 viti e tasselli S6
1 lampadina

► **Preparazione del montaggio**

Per aprire il rosone, spingere con un cacciavite delicatamente verso l'interno la linguetta elastica e con l'altra mano girare contemporaneamente la copertura del rosone verso sinistra. ①

Impiegare la piastra base (1) del rosone per contrassegnare i due punti da forare disposti in diagonale. ②

► **Montaggio**

Importante: Fare attenzione alla linea di alimentazione, per evitare di danneggiare i cavi!

Effettuare i due fori per i tasselli di Ø mm. 6. Inserire i tasselli S6 (2) e avvitare la piastra base (1) con le viti (3) in dotazione. Lasciare spuntare i cavi di alimentazione dell'uscita della corrente sul soffitto di circa cm. 12 e spelare le estremità su circa mm. 5. ②

Collegare i cavi di alimentazione (fase, neutro) al morsetto (4). Prendere la lampada e collegare la parte mobile del morsetto a spina (5) a quella fissata sulla piastra base (4). ③

Per chiudere il rosone, posizionare il disco di copertura del rosone sulla piastra base e girarlo verso destra finché

la linguetta di quest'ultima scivoli sotto la guida del disco di copertura. ①

Avvitare la lampadina nel portalampada in vetro.

► **Sostituzione della lampadina**

Attenzione: Staccare la corrente e attendere che la lampada sia completamente fredda.

► **Dati tecnici**

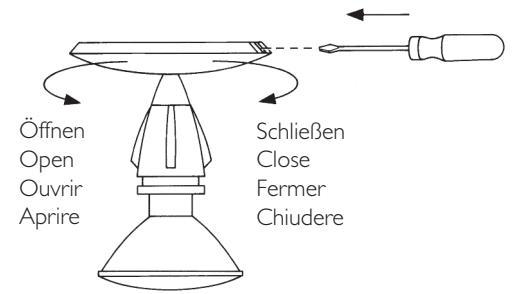
230 V~50 Hz; 125 V~60 Hz. I dati tecnici relativi alla tensione e alla frequenza di funzionamento della Vostra lampada sono riportati sulla targhetta d'identificazione.

Lampadina alogena PAR 20 Flood 30°, 75 watt, max. 100 watt, base E27.

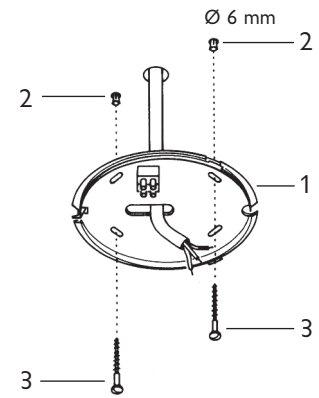
 Distanza minima dalle superfici illuminate m. 0,3.

Eventuali riparazioni possono essere eseguite esclusivamente da un elettricista specializzato.

①



②



③

