

Zak Zarak Instructions

WHO MAUREZ

Montageanleitung

Bitte vor der Montage aufmerksam lesen und aufbewahren!

Instructions for assembly

Please read these instructions carefully before going any further, and keep them in a safe place for future reference!

Instructions de montage

A lire attentivement avant le montage et à conserver soigneusement!

Istruzioni di montaggio

Prima del montaggio leggere attentamente le presenti istruzioni e conservarle!

Deutsch Seite 4

English Page 6

Français Page 8

Italiano Pagina 10

Zeichnungen Seite 12

Drawings Page 12

Dessins Page 12

Disegni Pagina 12

Achtung: Schließen Sie die Lampe erst nach abgeschlossener Montage an das Netz an.

► **Beigepackt sind:**

- I Fußplatte
- I Vorschaltgerät
- I Netzsteckeradapter

► **Montage**

Nehmen Sie die Fußplatte (1) aus der Verpackung und stecken Sie den Leuchtenfuß (2) unter vorsichtigem Hin- und Herbewegen bis zum Anschlag in die Fußplatte. ① Stecken Sie den Netzsteckeradapter (3) auf das Vorschaltgerät (4). Schließen Sie den Stecker des Vorschaltgeräts an die Buchse (5) des Lampenkabels an. ② Stecken Sie den Netzstecker in die Steckdose.

Wichtig: Heben oder tragen Sie *Zak Zarak* niemals am Lampenarm, sondern immer an der Fußplatte!

► **Ein-/Ausschalten**

Das Ein-/Ausschalten erfolgt durch Berühren des Leuchtenkopfes. Der eingebaute Sensor ist so empfindlich eingestellt, dass auch ein Nahekommen ausreichen kann.

► **Verstellen der Leuchte**

Zak Zarak ist im Metallfuß um 360° drehbar. Der Leuchtenkopf ist um 30° schwenkbar. Neigen Sie die Leuchte nur bis zum Anschlag jedes Gelenks. ③ *Zak Zarak* ist durch Magnetschienen beweglich. Bei extremer Bewegung können sich die Magnete lösen; sie lassen sich aber problemlos wieder befestigen (zurückschnappen).

► **Wechsel des Leuchtmittels**

Achtung: Das LED-Leuchtmittel darf bei Beschädigung nur von der Ingo Maurer GmbH ausgetauscht werden. LEDs dieser Klasse haben eine durchschnittliche Lebensdauer von 25.000 Stunden (Herstellerangabe).

► **Pflege**

Bitte verwenden Sie zur Reinigung der Aluminiumteile einen handelsüblichen Glasreiniger/Spiritus. Die LED-Leuchtmittel dürfen nicht mit flüssigen und/oder lösungsmittelhaltigen Reinigungsmitteln in Kontakt kommen.

Wichtig: Auf den Magnetstreifen kann sich ein Abrieb bilden, der sich mit einem feuchten Tuch leicht entfernen lässt. Bitte verwenden Sie keinesfalls lösungsmittelhaltige Reiniger oder Reiniger auf Seifenbasis!

► **Technische Daten**

Input: 100-240V~50-60 Hz. Output: 18,5 V/700 mA
Leuchtmittel: 2 LEDs warmweiß, 2 x max. 6,5 Watt, Klasse 2, 3000 K, 950 lm. Elektronisches Vorschaltgerät mit Netzsteckeradapter.

Eventuell notwendige Reparaturen dürfen nur von einer Elektrofachkraft durchgeführt werden. Die äußere Leitung darf bei Beschädigung nur von der Ingo Maurer GmbH ausgetauscht werden.

Important: Do not connect the lamp to the power supply until the assembly is completed.

► **Enclosed:**

- 1 base plate
- 1 ballast
- 1 mains adapter

► **Assembly**

Remove the base plate (1) from the packaging and insert the foot of the lamp (2) in the base, moving it gently back and forth until it reaches the stop. ①

Connect the mains adapter (3) to the ballast (4). Plug the ballast into the lamp cable socket (5). ②
Plug the adapter into the mains socket.

Important: To lift or carry *Zak Zarak*, grasp it by the base, NOT the arm!

► **On-off switch**

The lamp is operated by touching the head. The integrated sensor is highly sensitive: merely approaching the lamp can be enough to switch it on or off.

► **Adjustment**

Zak Zarak is rotatable by 360° at the metal foot. The head swivels by up to 30°. Do not tilt the lamp beyond the stop on each of the joints. ③

Zak Zarak is fitted with magnetic strips to provide mobility. Vigorous movement may loosen the magnets, but they will snap back into position when reattached.

► **Changing the light bulb**

Caution: In the event of damage to the LEDs, replacements may only be fitted by Ingo Maurer GmbH. According to the manufacturer, LEDs of this class have an average life of 25 000 hours.

► **Cleaning**

The aluminium parts can be wiped with an ordinary household glass cleaner or white spirit. Keep the LEDs away from fluids or solvents.

Important: Dust from abrasion on the magnetic strips can be removed with a damp cloth. Do NOT use fluids containing solvents or detergents!

► **Technical specification**

Input: 100-240V~50-60 Hz. Output: 18.5V/700 mA
Light bulb: 2 LEDs warm white, 2 x max. 6.5 W, Class 2, 3000 K, 950 lm. Electronic ballast with mains adapter.

Any repairs that become necessary must be performed by a qualified electrician. If the external power lead becomes damaged, it may only be replaced by Ingo Maurer GmbH.

Attention: Raccordez la lampe au courant seulement après l'avoir montée correctement.

► **Accessoires fournis:**

- l base
- l ballast électronique (en série)
- l adaptateur pour fiche de contact

► **Montage**

Sortir la base de la lampe (1) de son carton et enfoncer le pied de la lampe (2) en le faisant prudemment bouger de gauche à droite jusqu'à la butée dans la base. ①
Connecter l'adaptateur pour fiche de contact (3) au ballast électronique (4). Relier la prise du ballast électronique à la prise femelle (5) du câble de la lampe. ②
Brancher la fiche de contact dans la prise.

Important: ne pas soulever ou porter la *Zak Zarak* par le bras de la lampe, mais toujours par sa base.

► **Allumer/Eteindre**

Allumer et éteindre en touchant la tête de la lampe. Le sensor intégré est réglé de façon tellement sensible que le fait de s'approcher de la lampe suffit parfois à l'allumer ou l'éteindre.

► **Inclinaison de la lampe**

La *Zak Zarak* est rotative à 360° au niveau de sa base en métal. La tête est pivotante à 30°. N'incliner la lampe que jusqu'à la butée de chaque jointure. ③
Des bandes magnétiques permettent de faire bouger la *Zak Zarak*. Les aimants risquent de se détacher dans le

cas de mouvements trop brusques; ils se laissent cependant très facilement ré-aimanter.

► **Remplacement de l'ampoule**

Attention: en cas de dommage, seule la société Ingo Maurer GmbH peut changer l'ampoule à LED. Les LED de cette catégorie ont une durée de vie moyenne de 25.000 heures (données du fabricant).

► **Entretien**

Veuillez utiliser pour le nettoyage de la partie en aluminium un nettoyant classique (nettoyant à vitres ou alcool). Les ampoules à LED ne doivent pas entrer en contact avec des nettoyants liquides et/ou solvants.

Important: il peut se former une usure dûe au frottement sur les bandes magnétiques, qui se résorbe facilement doucement avec un chiffon humide. N'utiliser en aucun cas de nettoyants à base de solvants ou à base de savons!

► **Données techniques**

Input: 100-240V~50-60 Hz. Output: 18,5V/700 mA
Ampoule: 2 LED blanc-chaud, 2 x max. 6,5 watts, 3000 K, 950 lm. Ballast électronique avec adaptateur pour fiche de contact.

Des réparations éventuellement nécessaires doivent être effectuées uniquement par un spécialiste. En cas de dommage du câble électrique externe, celui-ci ne doit être échangé que par la société Ingo Maurer GmbH.

Attenzione: Collegare la lampada alla rete soltanto dopo avere terminato l'installazione.

► **Nella fornitura sono inclusi:**

- l piastra di base
- l alimentatore
- l adattatore per spina

► **Montaggio**

Estrarre la piastra di base (1) dall'imballaggio e inserire il piede della lampada (2) muovendolo cautamente a destra e a sinistra fino all'arresto nella piastra di base. ①
Applicare l'adattatore per spina (3) sull'alimentatore (4). Inserire la spina dell'alimentatore nella relativa presa (5) del cavo della lampada. ②
Inserire la spina di alimentazione nella presa di corrente.

Importante: Non sollevare o spostare *Zak Zarak* mai dal braccio, ma sempre esclusivamente dalla piastra di base!

► **Accendere/Spegnere**

Per accendere e spegnere è sufficiente toccare la testa della lampada. Il sensore integrato è così sensibile che anche un avvicinamento può attivare la lampada.

► **Regolazione della lampada**

Zak Zarak è rotabile di 360° intorno al piede in metallo. La testa è basculante di 30°. Inclinare la lampada soltanto fino all'arresto di ogni giunto. ③
Zak Zarak è mobile mediante giude magnetiche. In caso di movimento estremo, le calamite si possono staccare, ma si lasciano facilmente riattaccare.

► **Sostituzione della lampadina**

Attenzione: In caso di danneggiamento la lampadina LED può essere sostituita esclusivamente dalla Ingo Maurer GmbH. I LED di questa classe hanno una vita media di 25.000 ore (indicazione del produttore).

► **Cura**

Per pulire la parti in metallo impiegare un detergente per vetri/spirito comunemente in commercio. Le lampade a LED non devono venire a contatto con detergenti liquidi e/o contenenti solventi.

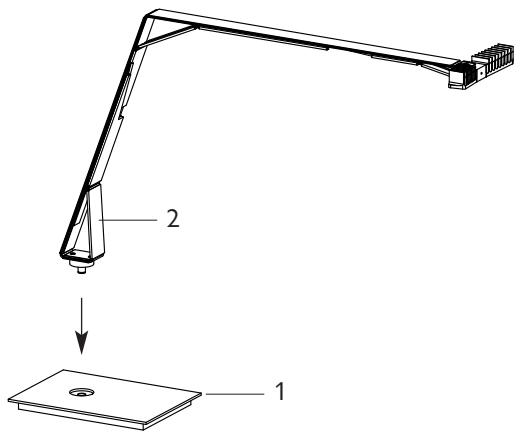
Importante: Sulle strisce magnetiche si può formare un'abrasione che è facilmente rimovibile con un panno leggermente umido. Non usare mai detergenti contenenti solventi oppure detergenti a base di sapone!

► **Dati tecnici**

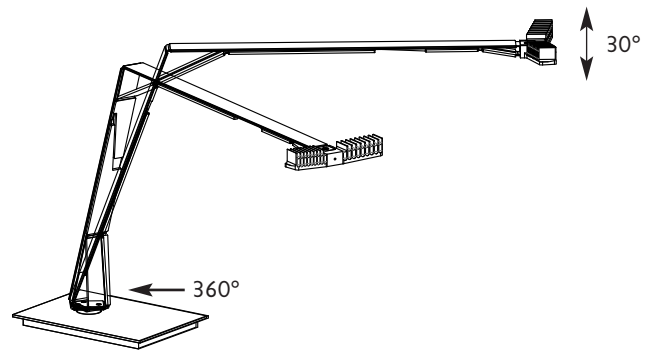
Entrata: 100-240V~50-60 Hz. Uscita: 18,5 V/700 mA
Lampadine: 2 LED bianco caldo, 2 x max. 6,5 watt, classe 2, 3000 K, 950 lm. Alimentatore elettronico con adattatore per spina.

Eventuali riparazioni devono essere eseguite da un elettricista. Il cavo esterno – se danneggiato – può essere sostituito soltanto dalla Ingo Maurer GmbH.

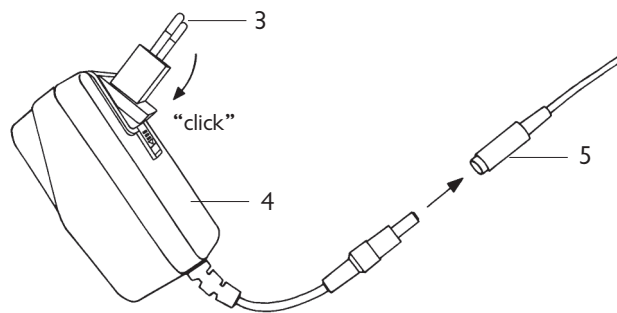
①



③



②



Ingo Maurer GmbH
Kaiserstrasse 47
80801 München
Germany
T. +49. 89. 381 606-0
F. +49. 89. 381 606 20
info@ingo-maurer.com
www.ingo-maurer.com

Oktober 2012



Made in Germany