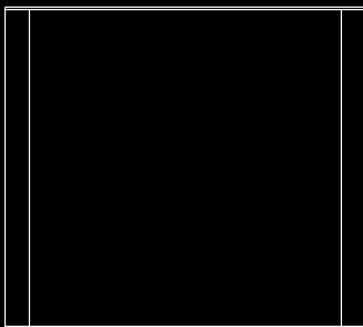
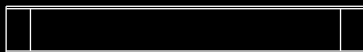


STRIP

design Dante Donegani

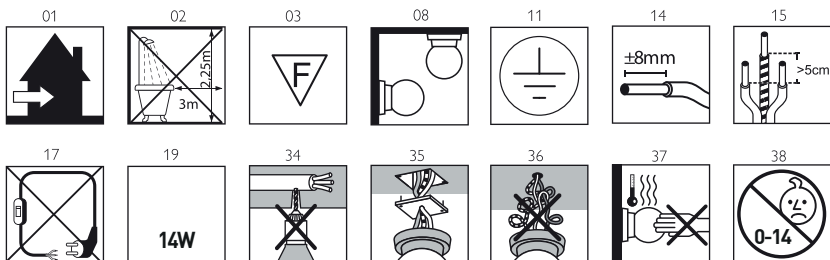


**LUCE
PLAN**

D22

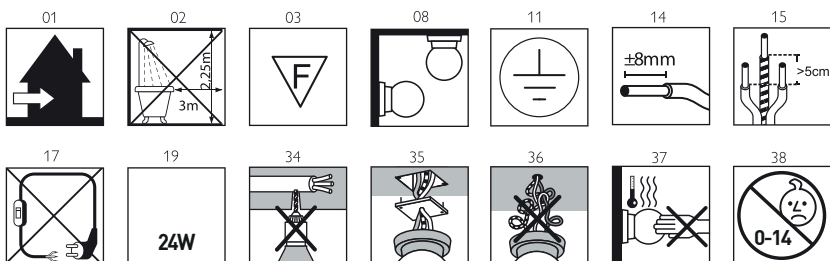


D22/1 EL



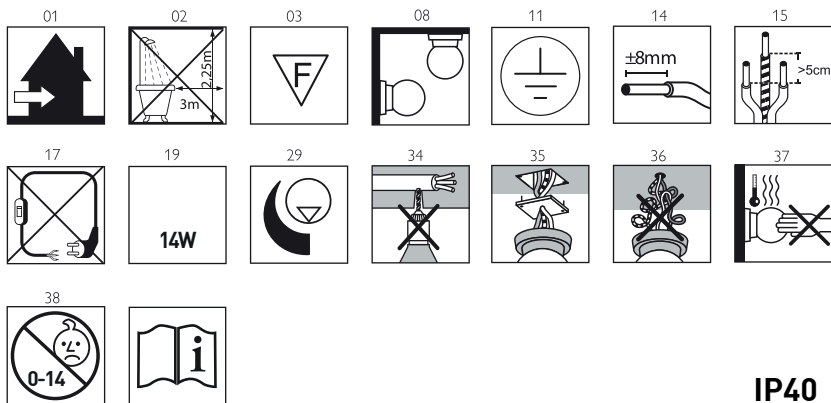
IP40

D22/2 EL - D22/3 EL D22/4 EL



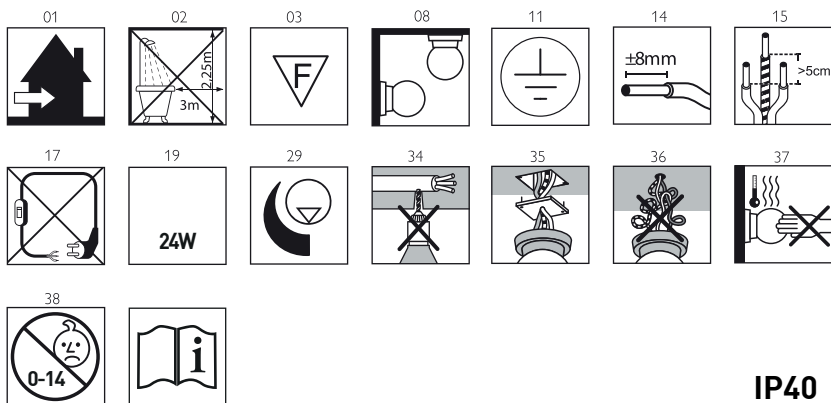
IP40

D22/1 ELD



IP40

D22/2 EL D - D22/3 EL D D22/4 EL D

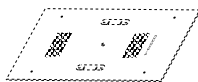


IP40

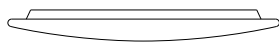
D22/1 EL - D22/1 EL D



10,5 cm
4"



x 1

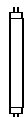


7 cm
2.8"

74 cm
29"

kg 2,7 kg

lb 6 lb

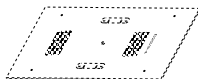


2 x 14W
FD T5
G5 ø16

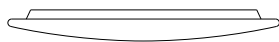
D22/2 EL - D22/2 EL D



18,5 cm
2.8"



x 1

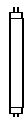


8,5 cm
3.3"

74 cm
29"

kg 3,8 kg

lb 8.4 lb



2 x 24W
FD T5
G5 ø16

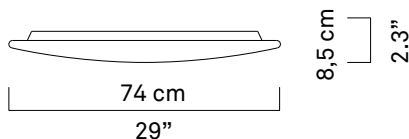
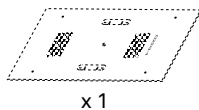
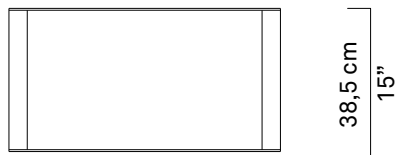
D22/3 EL - D22/3 EL D



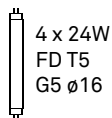
a



b



kg 7,2 kg **lb** 15.9 lb



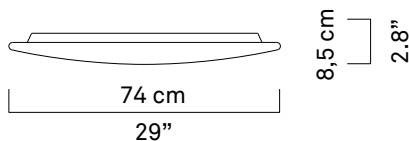
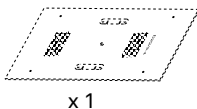
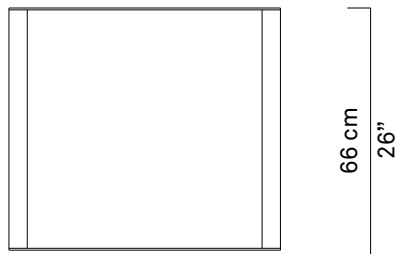
D22/4 EL - D22/4 EL D



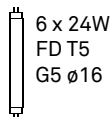
a



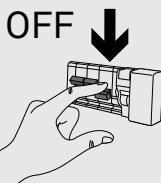
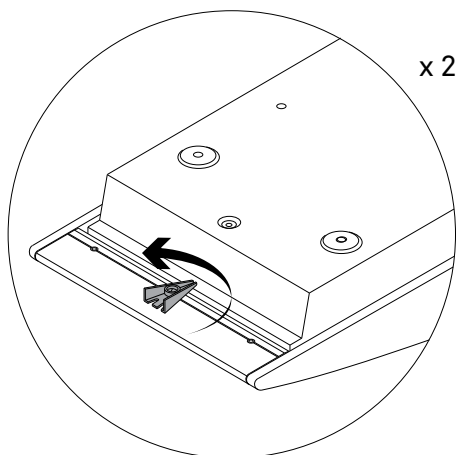
b



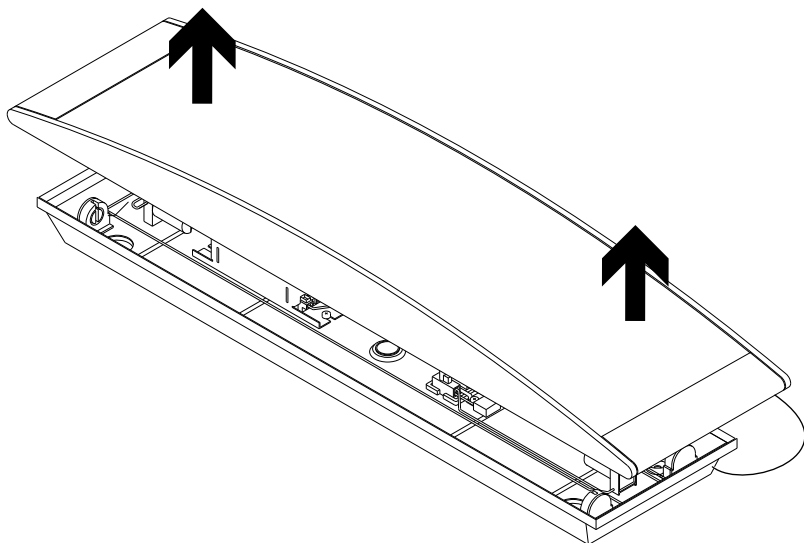
kg 11 kg **lb** 24.3 lb



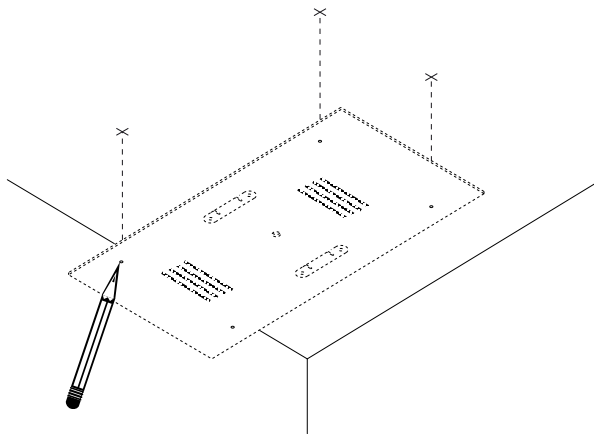
1



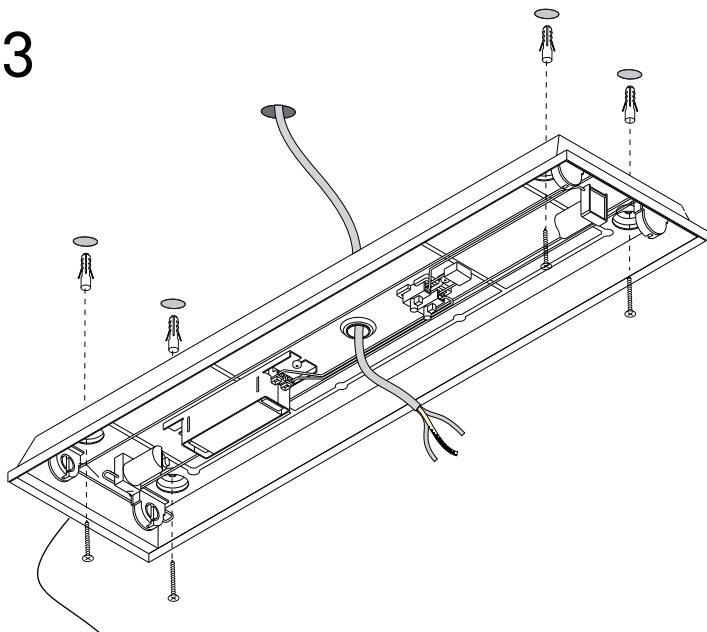
1.1



1.2



1.3



D22/s

~~IP40~~ → IP20

2 D22/s +
D22/3 EL - D22/4 EL

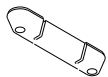
~~IP40~~ → IP20



a



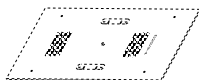
b



x 2



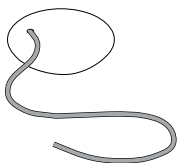
x 4



x 1



x 2



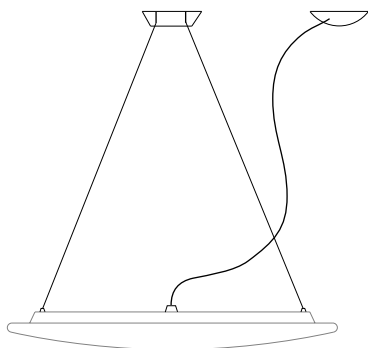
x 1



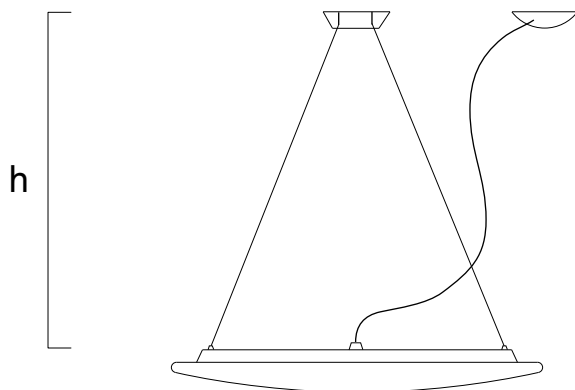
x 1




x 4

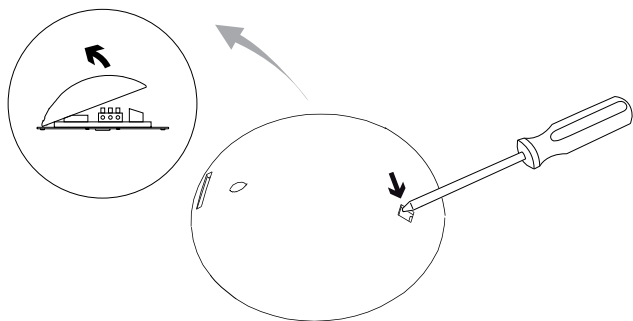


2.1

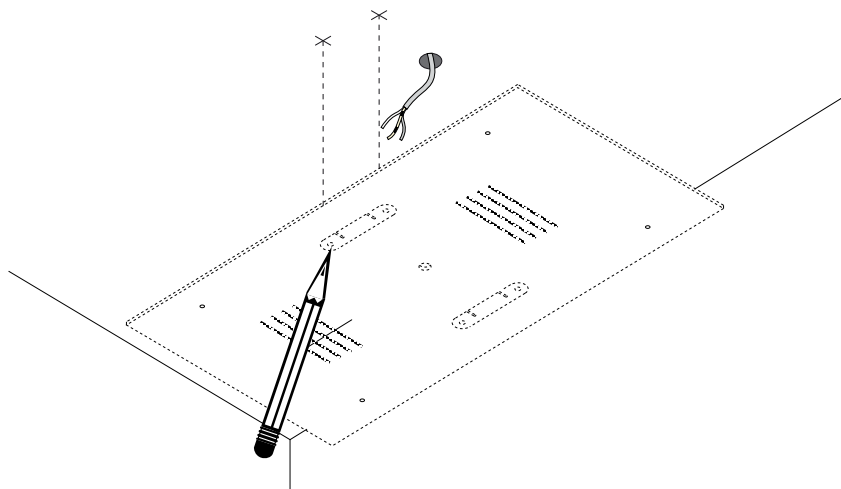


h	
70 cm 27.5"	145 cm 57"
100 cm 39.3"	200 cm 78.8"
150 cm 59"	300 cm 118"
200 cm 78.8"	400 cm 157.5"

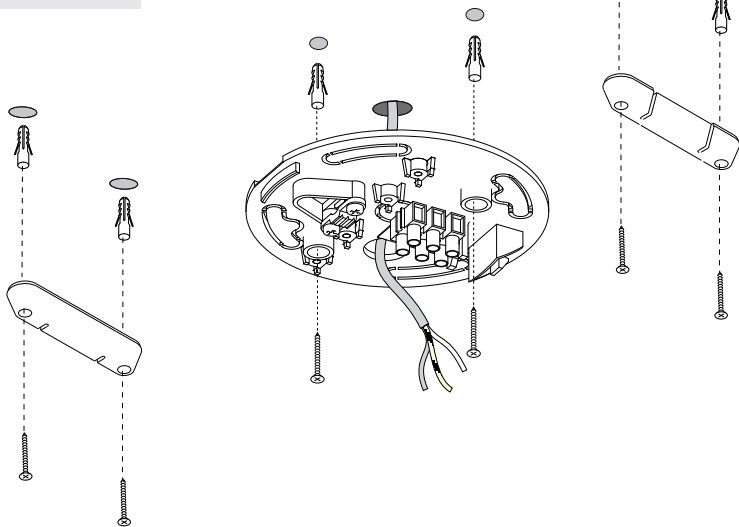
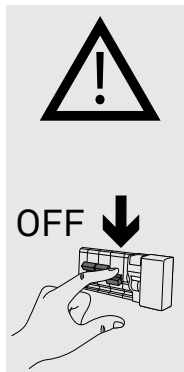
2.2



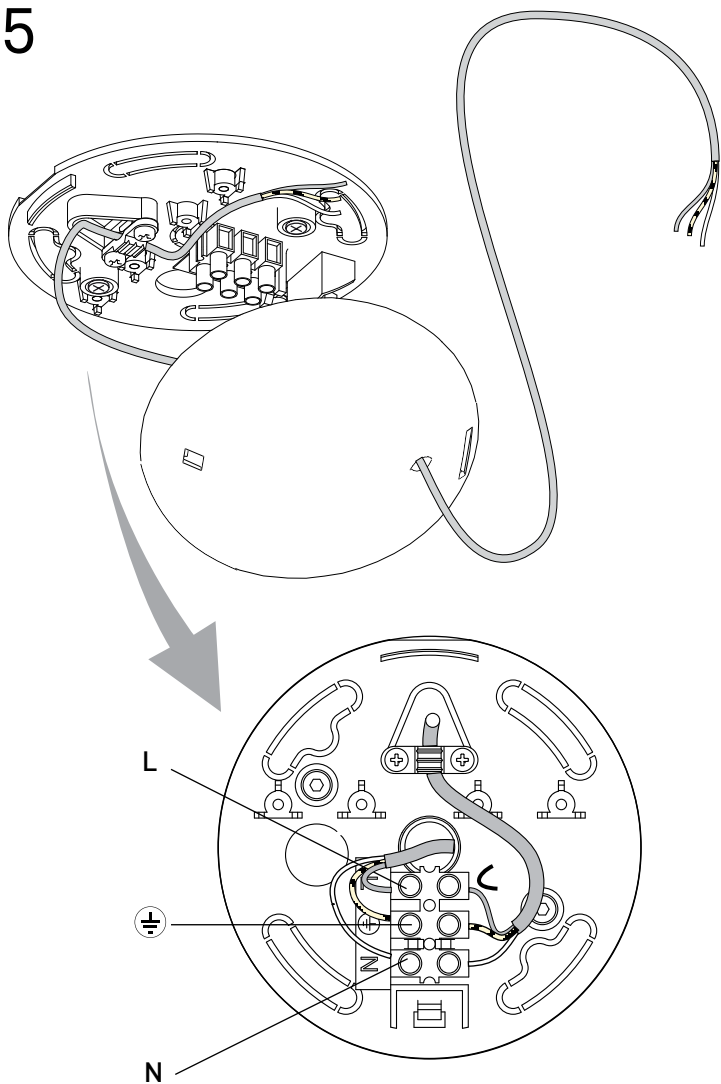
2.3



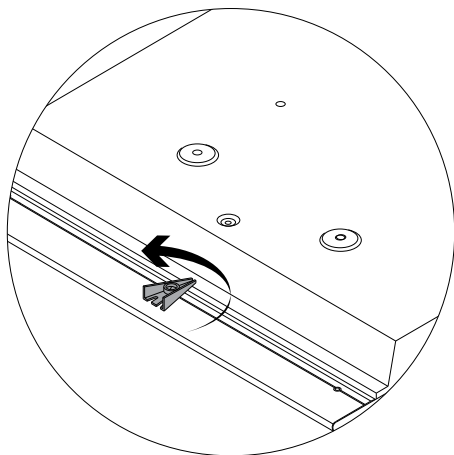
2.4



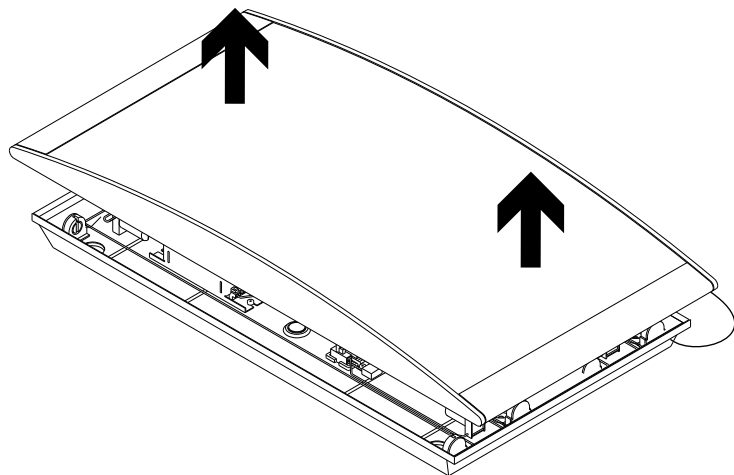
2.5



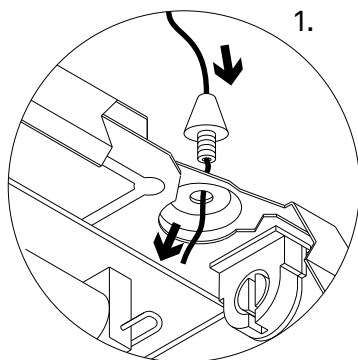
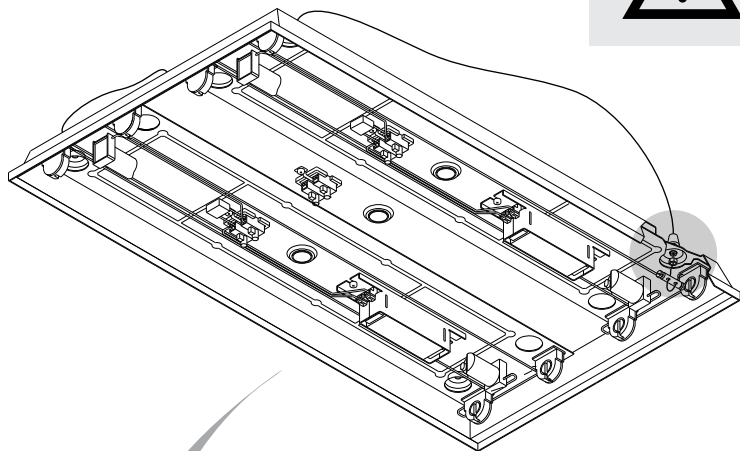
2.6 x 2



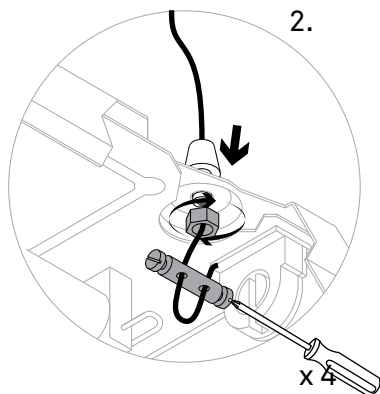
2.7



2.8

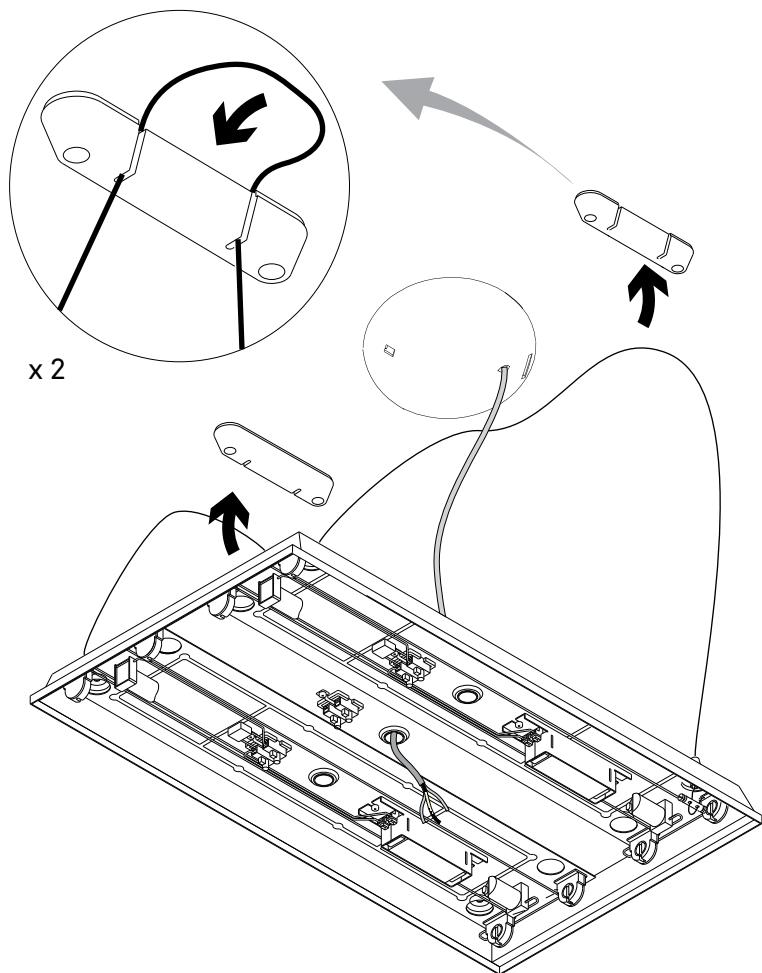


x 4

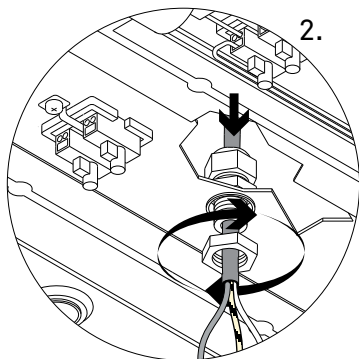
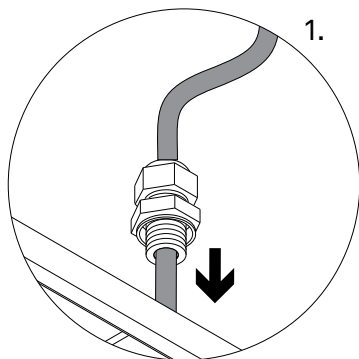
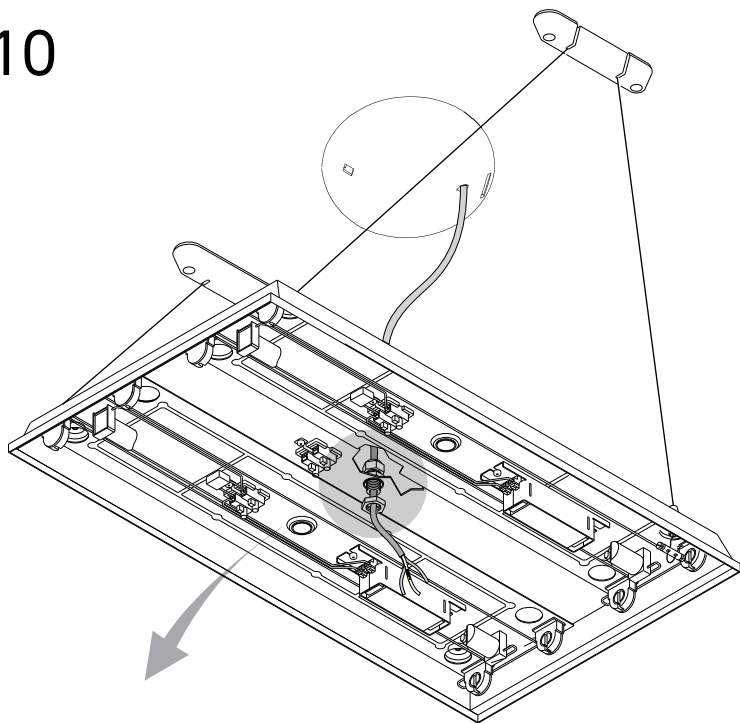


x 4

2.9

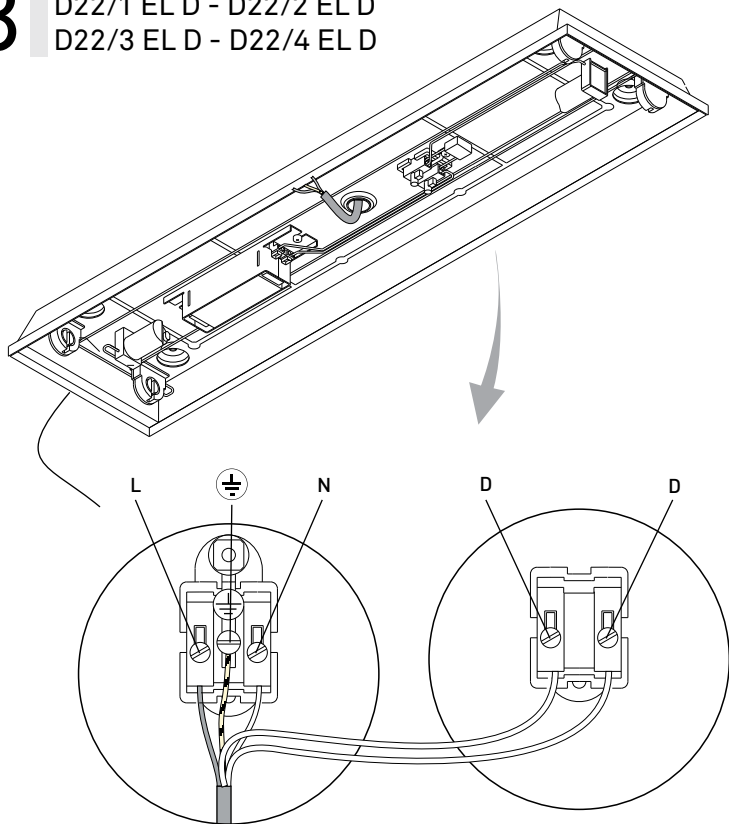


2.10

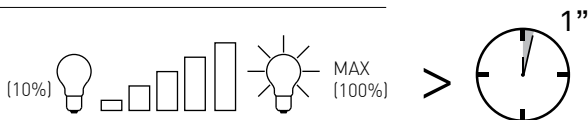
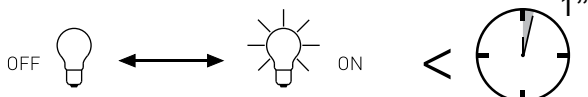
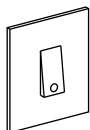
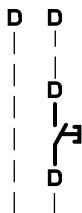
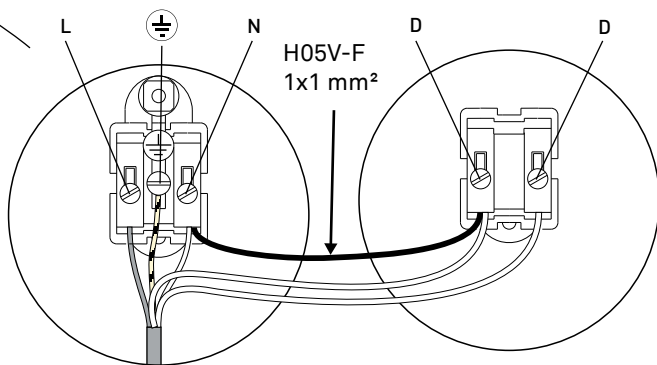
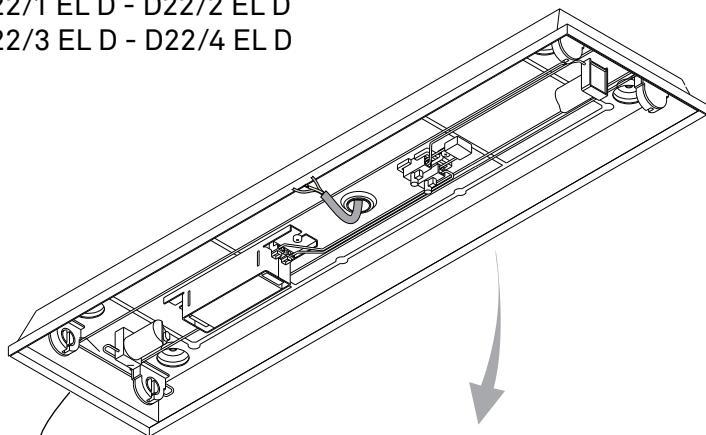


3

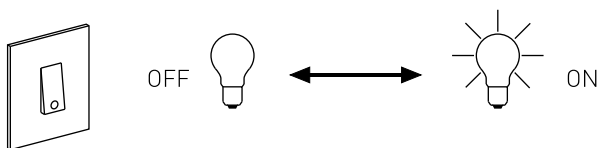
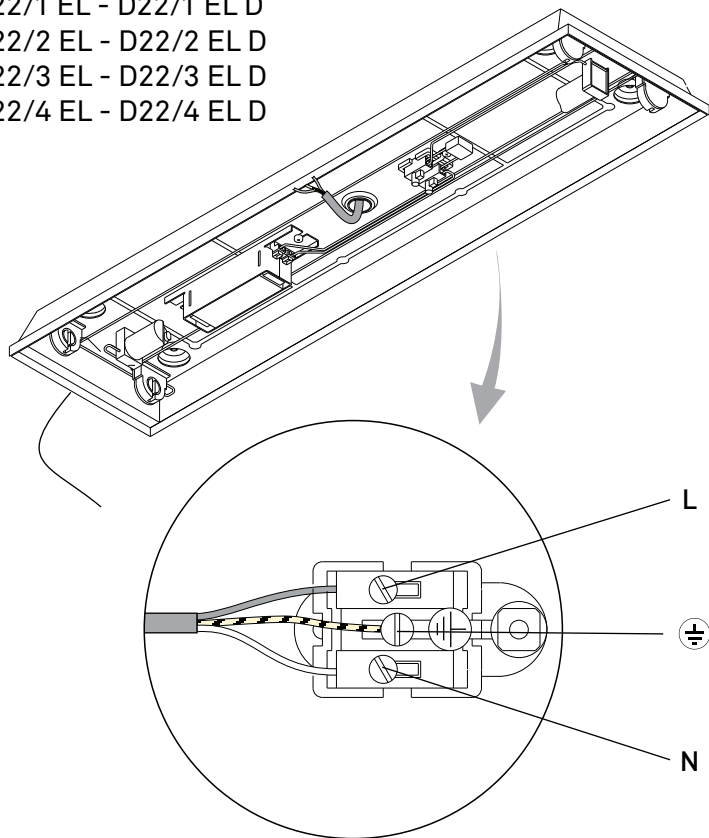
D22/1 EL D - D22/2 EL D
D22/3 EL D - D22/4 EL D



D22/1 EL D - D22/2 EL D
 D22/3 EL D - D22/4 EL D



D22/1 EL - D22/1 EL D
D22/2 EL - D22/2 EL D
D22/3 EL - D22/3 EL D
D22/4 EL - D22/4 EL D

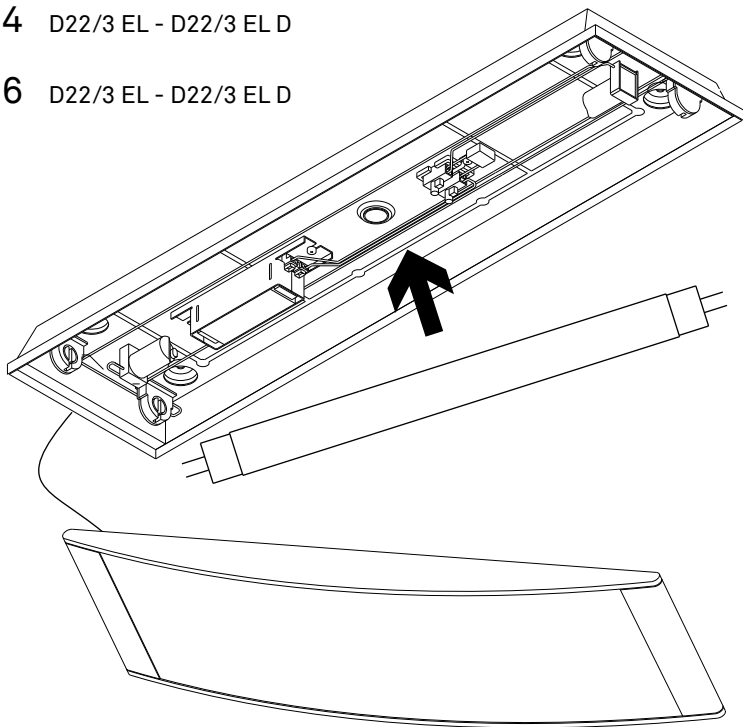


3.1

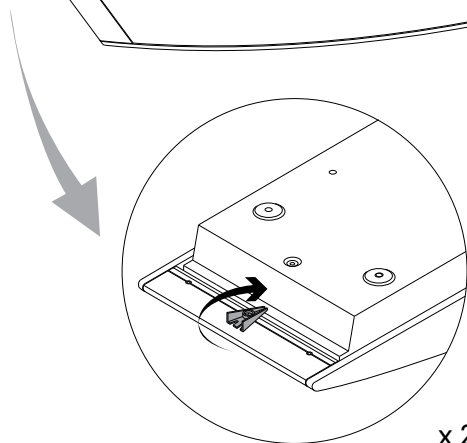
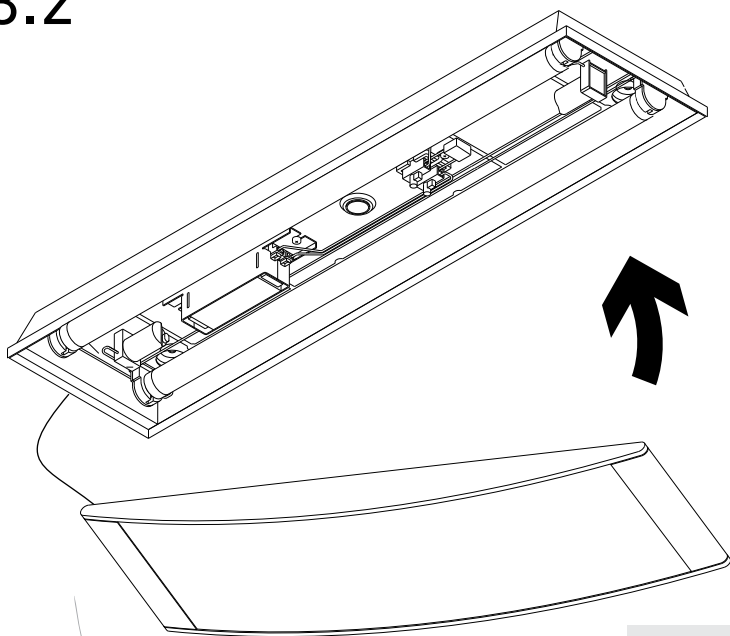
X 2 D22/1 EL - D22/1 EL D
D22/2 EL - D22/2 EL D

X 4 D22/3 EL - D22/3 EL D

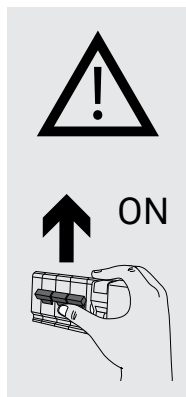
X 6 D22/3 EL - D22/3 EL D



3.2



x 2





www.luceplan.com

D22010201