

Datos Técnicos

Luminaria para uso interior
Factor de Potencia: 1
Lámpara a utilizar:

LED 18W 24V 2700K 1400lm

Se recomienda que la instalación sea realizada por un profesional.

Aviso: Si el cable flexible o cordón de esta luminaria está dañado, deberá sustituirse exclusivamente por el fabricante o su servicio técnico o una persona de cualificación equivalente con objeto de evitar cualquier riesgo.

Instrucciones para la limpieza

Utilizar un paño suave, humedecido con agua y detergente neutro si fuera necesario. No utilizar alcohol o otros disolventes.

Technical Data

Light fitting for indoor use only
Power Factor: 1
Bulb to be used:


LED 18W 24V 2700K 1400lm

It is recommended that a professional electrician be responsible for installing the light.


Warning: *If the wire or flexible cord is damaged, it must only be changed by the manufacturer, their Service Dept. or qualified personnel in order to avoid risk.*

Cleaning Instructions

Use a soft damp cloth, with soap or neutral detergent. Do not use alcohol or other solvents.

Aparato de muy baja tensión de seguridad. La conformidad a la norma está garantizada sólo si el aparato viene alimentado por un transformador de seguridad conforme a la norma Cenelec EN 604 72 o por fuentes de igual seguridad. Los aparatos de muy baja tensión de seguridad (BTS) marcados  no deben ser conectados a conductores de toma de tierra.



Very low safety voltage lighting fixture. Compliance with regulations is only guaranteed if the lighting fitting is supplied through a safety transformer conforming to Cenelec EN 607 42 Standard or equivalent safety equipment with transforming capability. Very low safety voltage lighting fittings (BTS) marked  must not be connected to ground conductors.

Este símbolo en su equipo o embalaje indica que el presente producto no puede ser tratado como residuo doméstico normal, sino que debe entregarse en el correspondiente punto de recogida de equipos eléctricos y electrónicos. Para recibir información detallada sobre el reciclaje de este producto, por favor, contacte con su ayuntamiento, su punto de recogida más cercano o el distribuidor donde adquirió el producto.



This symbol on the product or its packaging indicates that it must not be treated as household waste. It should, in fact, be handed in at a recognised collection point for recycling electrical and electronic equipment. For more detailed information about the recycling of this product, please contact your local city office, your household waste disposal service or the shop where you purchased the product.

230 V - 50 Hz

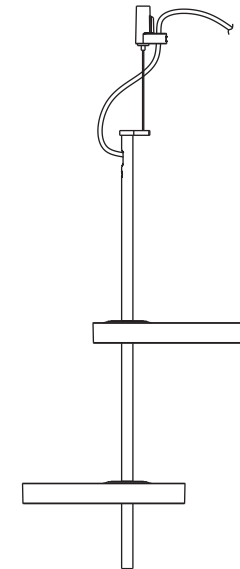
marset

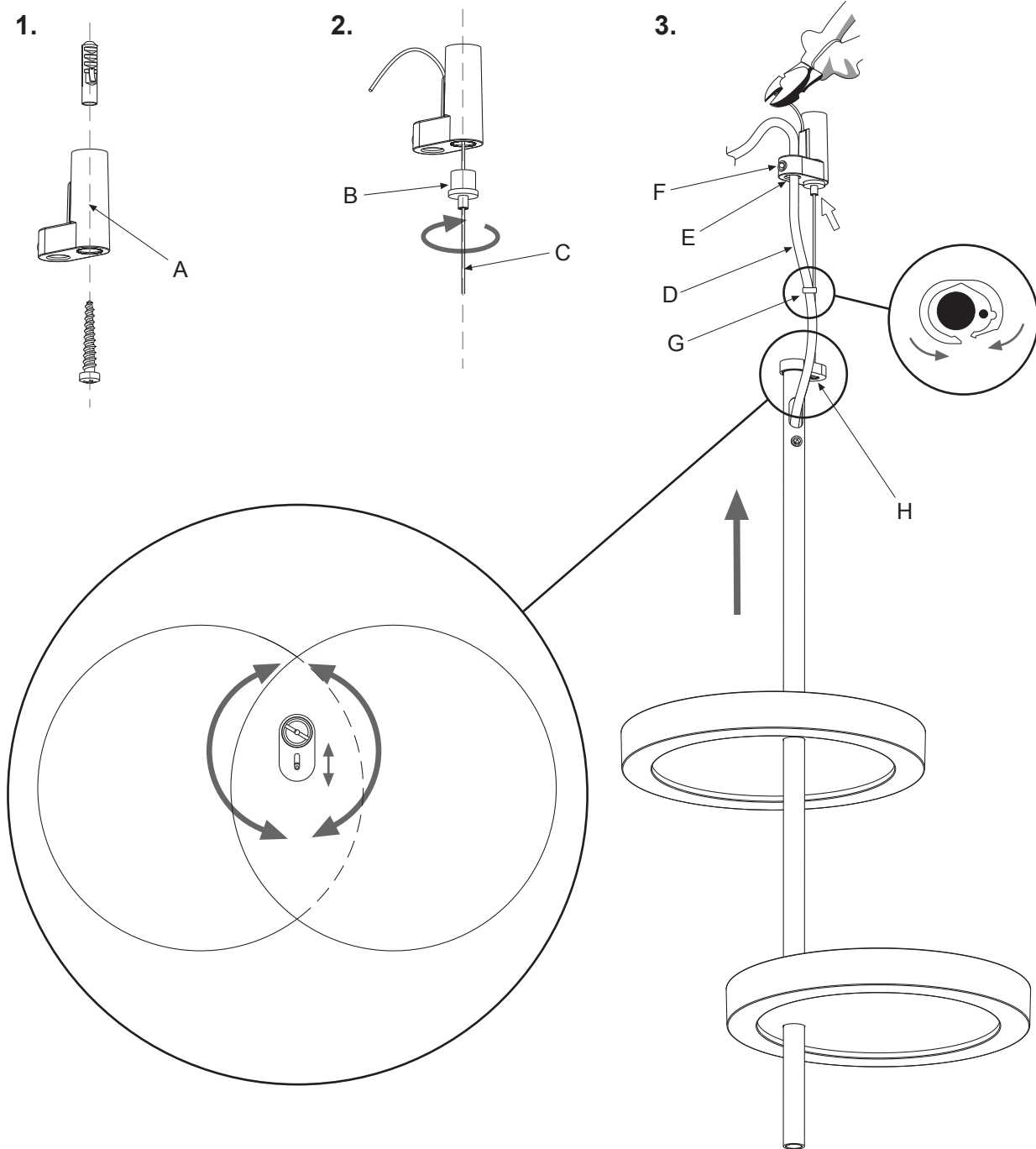


marset

NENÚFAR 2

Instrucciones de Montaje / Assembly Instructions





Atención!

Desconectar la conexión a red antes de ser manipulada y realizar el cambio de bombilla sólo cuando esta se haya enfriado.

Warning!

Disconnect power supply before installation and change the bulb only when cold.

1. Fijar el soporte (A) al techo utilizando el tornillo y el taco suministrado.
2. Pasar el cable de acero (C) a través del suspensor (B) y del soporte (A). Posteriormente, roscar el suspensor.
3. Colocar la lámpara a la altura deseada. Para regular la altura de ésta, presionar el suspensor (B). Cortar el cable de acero sobrante con unos alicates de corte.

Pasar el cable eléctrico (D) a través del agujero (E). Asegurar el cable eléctrico apretando el prisionero (F) con la llave Allen suministrada.

Realizar las conexiones eléctricas en el florón.

Colocar las abrazaderas (G) para fijar el cable eléctrico con el cable de acero. Regular la horizontalidad de la lámpara ajustando la leva (H) tal y como muestra la figura.

1. Fix support (A) to the ceiling, using the plug and screw provided.
 2. Pass the steel wire (C) through the grommet (B) and the support (A). Then, tighten the grommet.
 3. Position the light at the desired height. Do this by applying pressure on the grommet (B). Remove any excess wire using wire cutters.
- Pass the electric cable (D) through hole (E). Secure the electric cable by tightening the grub screw (F), using the Allen Key.
 Make the electrical connections in the ceiling rose.
 Position the wire clamps (G) to link the electric cable and the steel wire together.
 Control the horizontal alignment of the light by adjusting the locking cam (H), as shown in the sketch.

Atención!

No aplique presión. Siempre que limpie la pantalla de metacrilato hágalo suavemente porque al aplicar fuerza podemos dejar marcas. Una buena opción, si cuentas con uno, es usar un cepillo para polvo para remover primero este y hacer la limpieza más efectiva. Para ello, se recomienda el uso de paños de microfibra o pequeñas brochas de cerdas muy suaves, algunas con propiedades especiales contra la electricidad estática, que procuran que las partículas de polvo no queden adheridas a la pantalla sino al paño o a las brochas.

Warning!

Do not apply force. At all times, when cleaning the methacrylate shade, do so very gently, since excessive pressure may leave streaks and/or marks. Initially, whenever possible, it is best to use a dust-absorbent brush to facilitate subsequent cleaning. To do that, the use of microfibre cloths or small, very soft bristle brushes, especially those with anti-static properties, which ensure that specks of dust are removed from the shade and absorbed by the cloth or brush, is recommended.