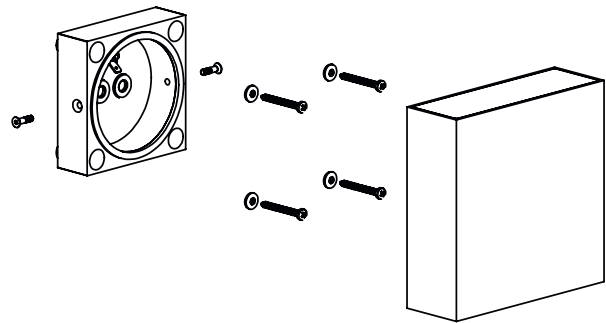


mox down

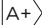
Gebrauchsanweisung

1. Netzanschluss auf Spannungsfreiheit prüfen.
2. Wandkonsole von der Leuchte abschrauben.
3. Netzkabel durch Kabeleinführung der Wandkonsole führen. Durchbruch in der Kabeleinführung so vornehmen, dass Dichtigkeit gewährleistet ist.
4. Wandkonsole befestigen. Auf Position „oben“ achten. Dichtungsunterlegscheiben mit der gummierten Fläche zur Wandkonsole zeigend benutzen! Bei nicht genutzten Befestigungslöchern für Dichtigkeit sorgen.
5. Silikonschläuche über Netzleitung schieben.
6. Schutzleiterverbindung herstellen und elektrischen Anschluss vornehmen.
7. Leuchtengehäuse auf die Wandkonsole setzen und anschrauben.




Lichttechnik:


IvyLight-technology
230V Power LED / 3000K
10,3 W/840 lm


 EEK

Technische Daten:

Betriebsspannung 230V / 50Hz

 Schutzart

 Schutzklasse 1

 Für Montage auf normal entflammbaren Materialien

 Konformitätszeichen

Wartung:

Netzanschluss spannungsfrei schalten.

Dichtungen prüfen und ggf. reinigen oder ersetzen.

Diese Leuchte enthält eingebaute LED-Lampen. Die Lampen können in der Leuchte nicht ausgetauscht werden.

Pflege:

Leuchte regelmäßig von Schmutz und Ablagerungen säubern. Es dürfen keine Hochdruckreiniger zu Reinigungsarbeiten verwendet werden.

Beachten Sie auch die Pflegehinweise unter www.IP44.de.

Siehe Serviceunterlagen:

Pflege von eloxiertem Aluminium bzw. beschichteten Oberflächen.

Sicherheit:

Wir weisen darauf hin, dass der Anschluss von Leuchten durch einen fachkundigen Installateur zu erfolgen hat.

Für Schäden, die durch nicht sachgemäße Montage oder Einsatz der Leuchte entstehen, wird keine Haftung übernommen.

Bei nachträglichen Änderungen an der Leuchte erlischt die Gewährleistung.

Die Gebrauchsanweisung bitte mit den Serviceunterlagen aufbewahren!